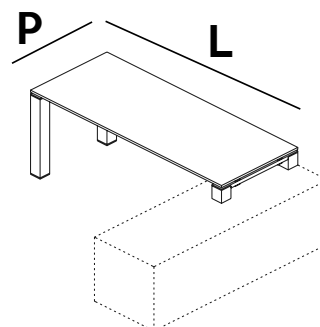
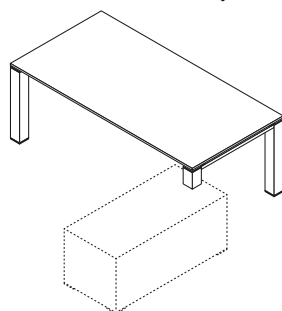
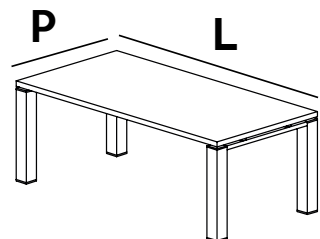
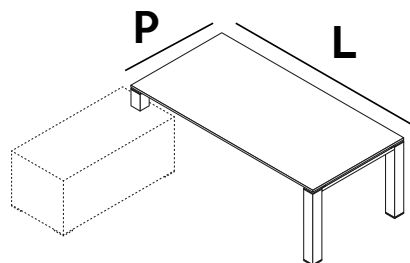


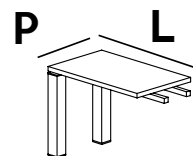
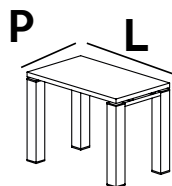
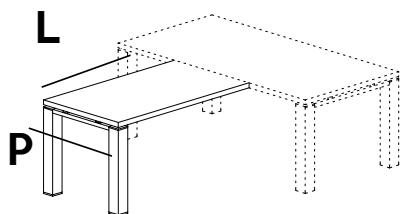
## Bureau individuel (épaisseur bois 18, 38 mm / verre 12 mm)



Bureau individuel

Desserte porteuse 1 pied

Bureau pont



Plan conversation

Retour indépendant

Retour fixe

### Collection STEP EVO

	L	P	H
	cm	cm	cm
Bureau individuel	80	x 60	x 73,5
	100	x 60	x 73,5
	120	x 60	x 73,5
	180	x 60	x 73,5
	200	x 60	x 73,5
Bureau sur desserte porteuse 1 pied / 2 pieds (pont)	160	x 80	x 73,5
	180	x 80	x 73,5
	200	x 80	x 73,5
Bureau sur desserte porteuse 1 pied / 2 pieds (pont)	180	x 100	x 73,5
	200	x 100	x 73,5
Retour fixe ou indépendant	80	x 60	x 73,5
	100	x 60	x 73,5
	120	x 60	x 73,5
Plan conversation	140	x 80	x 73,5

## Table (épaisseur bois 18, 38 mm / verre 12 mm)

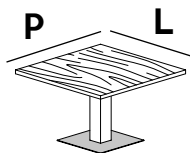


Table carrée A

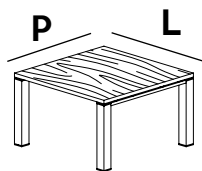


Table carrée B

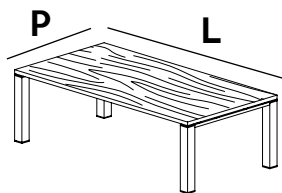
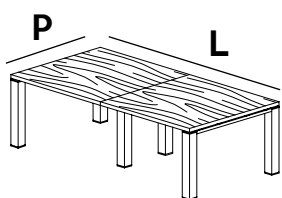


Table rectangulaire 8 personnes

disponible uniquement  
en plateau bois



Rectangulaire jambe centrale

disponible uniquement  
en plateau bois

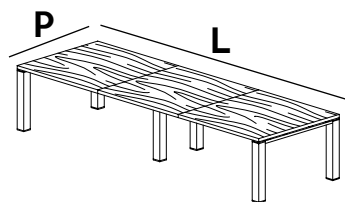


Table rectangulaire 12 personnes

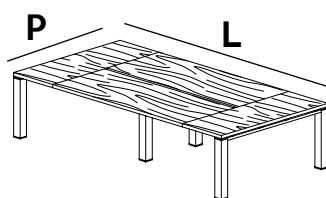


Table rectangulaire

disponible uniquement  
en plateau bois

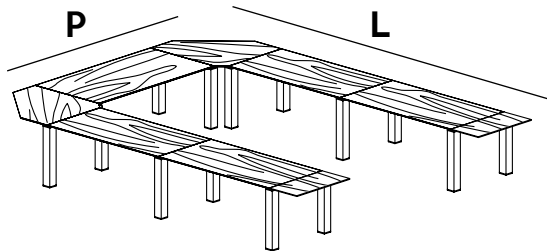


Table en «U» 13 personnes

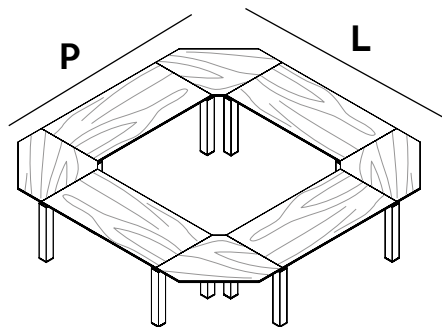
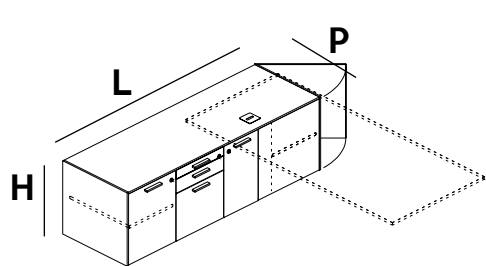


Table 12 personnes

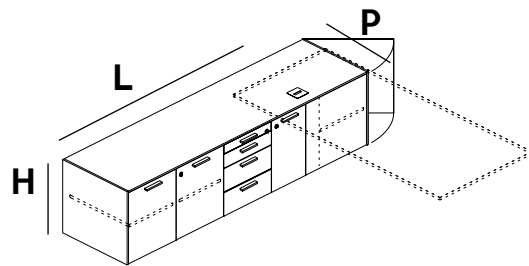
### Collection STEP

	L	P	H
	cm	cm	cm
Table carrée A	100 x 124	100 x 124	73,5
Table carrée B	124 x 164	124 x 164	73,5
Table rectangulaire 8 personnes	240 x 240	124 x 124	73,5
Table rectangulaire jambe centrale	248 x 240	124 x 124	73,5
Table rectangulaire 12 personnes	372 x 240	124 x 124	73,5
Table rectangulaire	280 x 300 x 320 x 440 x 480	124 x 124 x 124 x 124	73,5
Table en «U» 13 personnes	410 x 360	360 x 360	73,5
Table 12 personnes	320 x 320	320 x 320	73,5

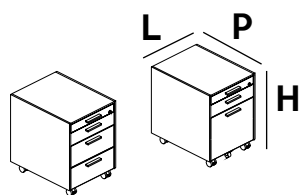
## Desserte porteuse, caisson, crédence, desserte.



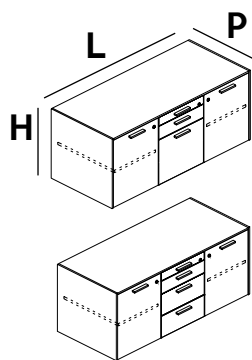
Desserte porteuse 3 ou 4 tiroirs



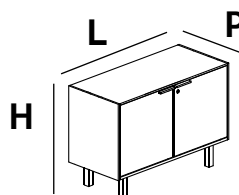
Desserte porteuse 3 ou 4 tiroirs



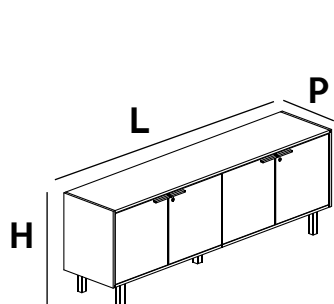
Caisson mobile 3/4 tiroirs



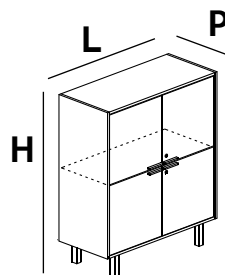
Crédence 3/4 tiroirs



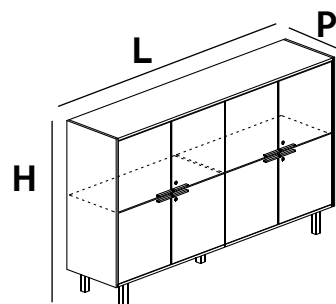
Desserte 2 portes



Desserte 4 portes



Desserte haute 2 paires de portes



Desserte haute 4 paires de portes

### Collection STEP EVO

	L cm	P cm	H cm
Desserte porteuse 3 ou 4 tiroirs	169 x 210,7 x	56,2 x 56,2 x	54,6 54,6
Caisson mobile	45,3 x	56,8 x	61,1
Crédence	128,9 x	56,8 x	54,6
Desserte 2 portes	103,6 x	46 x	72,3
Desserte 4 portes	203,6 x	46 x	72,3
Desserte 2 paires de portes	103,6 x	46 x	123,5
Desserte 4 paires de portes	203,6 x	46 x	123,5

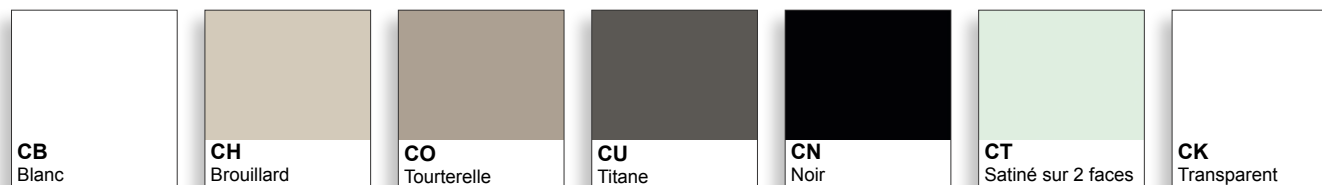
## Plateau bureau

Mé laminé



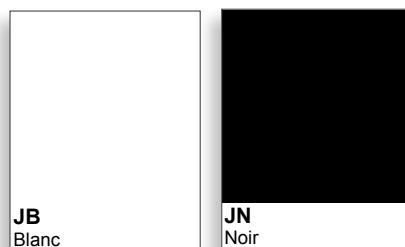
## Plateau bureau

Verre brillant



## Piètement

Acrylique brillant



La restitution des couleurs des nuanciers n'est pas contractuelle car les couleurs présentées sur un écran d'ordinateur peuvent varier selon la configuration du poste.

## Fond, top et flanc crédence porteuse, caisson, crédence, desserte, portes desserte.

Acrylique brillant



## Portes desserte

Verre brillant

