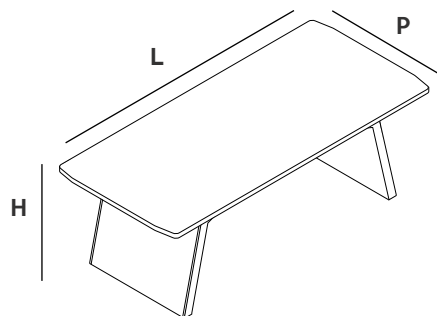
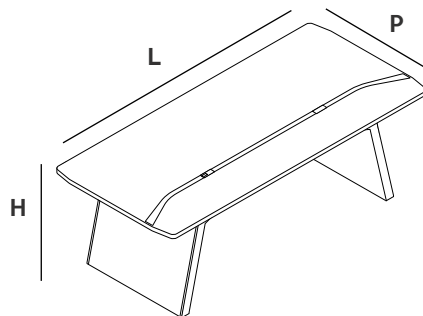


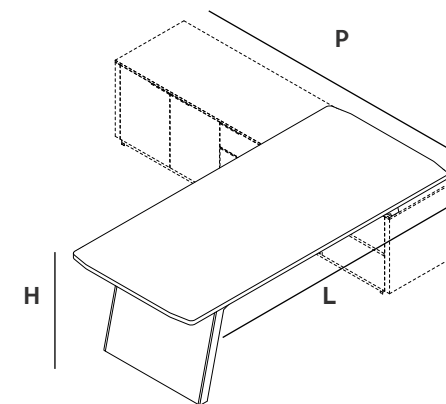
## Bureau individuel



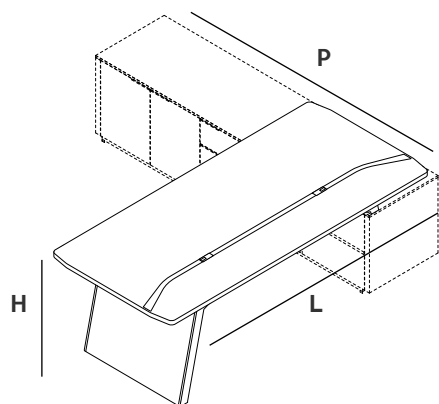
Bureau droit



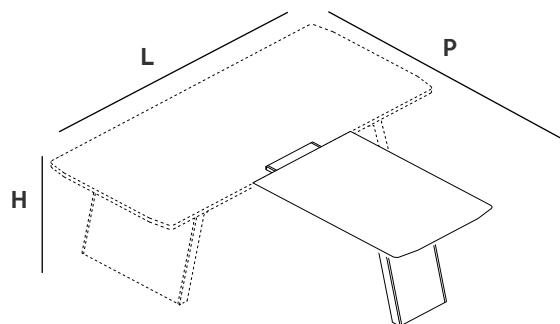
Bureau droit avec profil chrome



Bureau en pont sur desserte



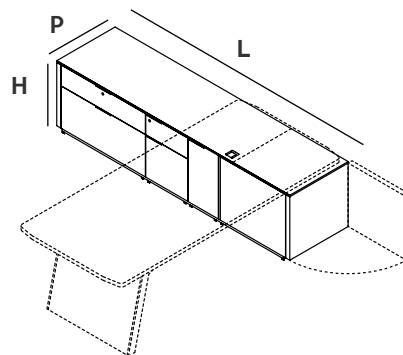
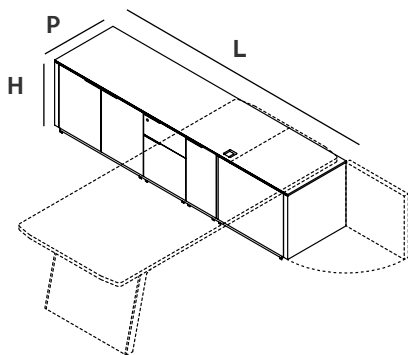
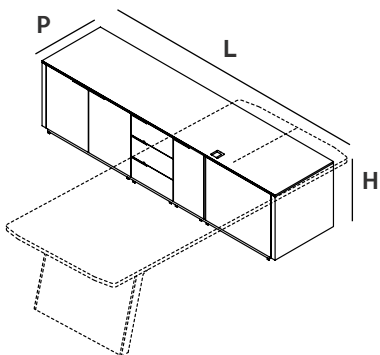
Bureau avec profil chrome sur desserte



Bureau avec plan conversation

Modèle	L cm	P cm	H cm
Bureau droit (avec ou sans profil chrome)	220 x 240 x	100 x 100 x	75 75
Bureau en pont (avec ou sans profil chrome)	220 x 240 x	173,2 x 173,2 x 214,9 x 214,9 x	75 75 75 75
Bureau avec plan conversation	220 x 240 x	220 220	75 75

## Desserte porteuse



3 portes + caisson 3T

3 portes + caisson 2T

1 porte + 2 tiroirs + caisson 2T

### Modèle

	L	P	H
	cm	cm	cm
Desserte porteuse	173,2 x	56,2 x	54
	214,9 x	56,2 x	54

## Table de réunion avec ou sans top access

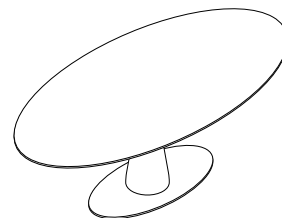
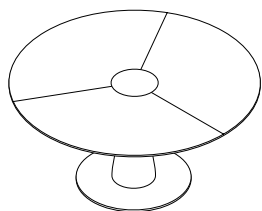
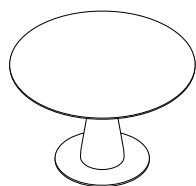
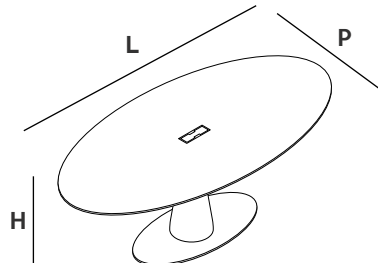
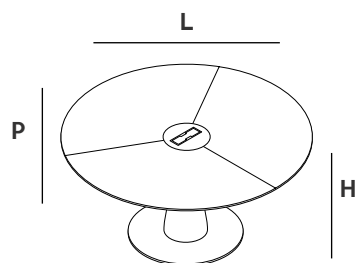
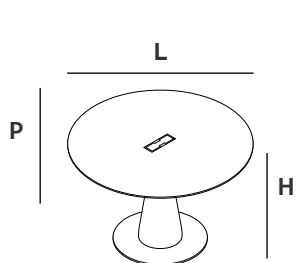


Table ronde 4 personnes

Table ronde 6 personnes

Table ovale 6 personnes

### Modèle

	L	P	H
	cm	cm	cm
Table ronde 4 personnes	120 x	120 x	75
Table ronde 6 personnes	160 x	160 x	75
Table ovale 6 personnes	220 x	110 x	75

## Table de réunion avec ou sans top access

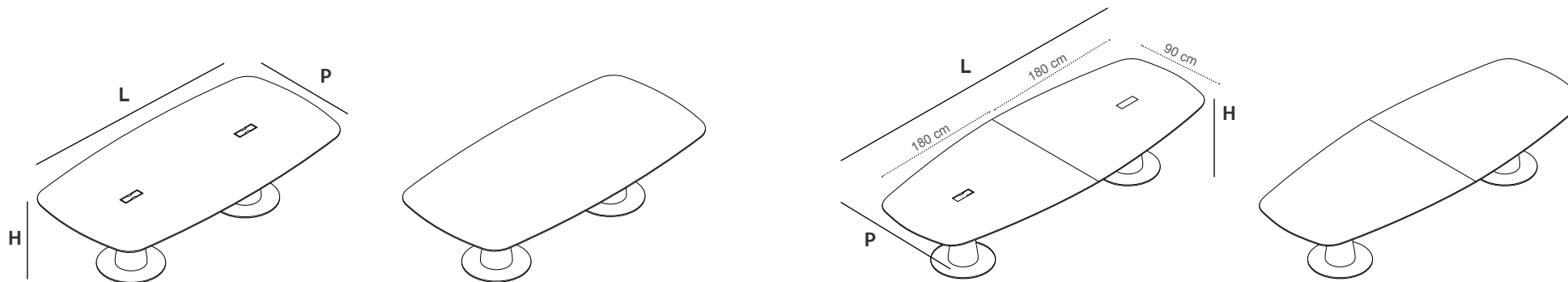


Table 10 personnes

Table 12 personnes

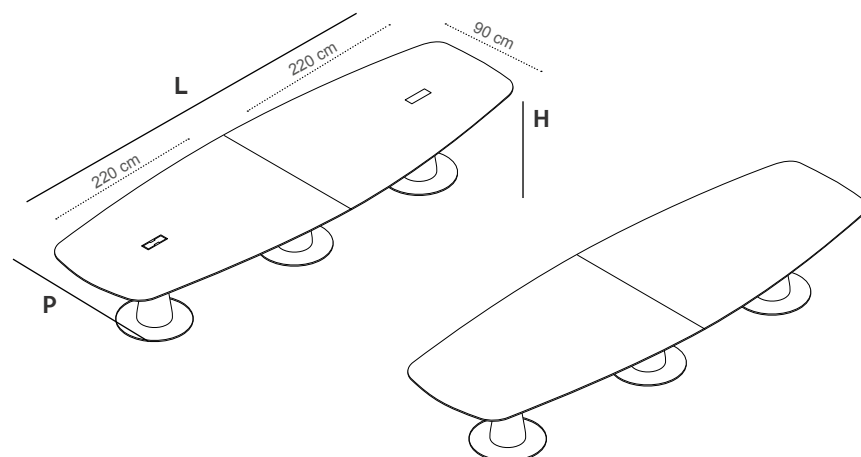
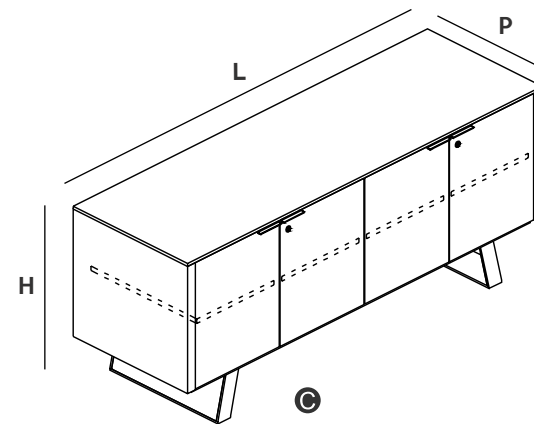
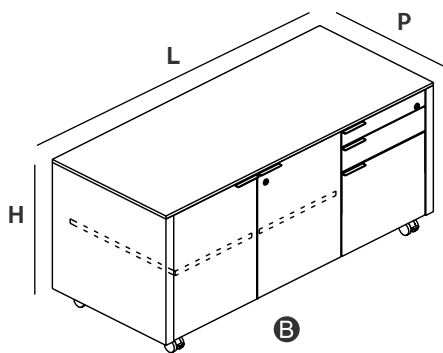
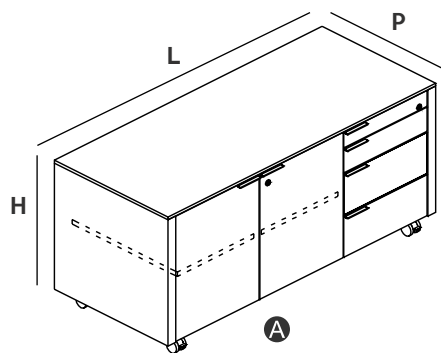


Table 14 personnes

Modèle	L	P	H
	cm	cm	cm
Table 10 personnes	280	x 120	x 75
Table 12 personnes	360	x 120	x 75
Table 14 personnes	440	x 120	x 75

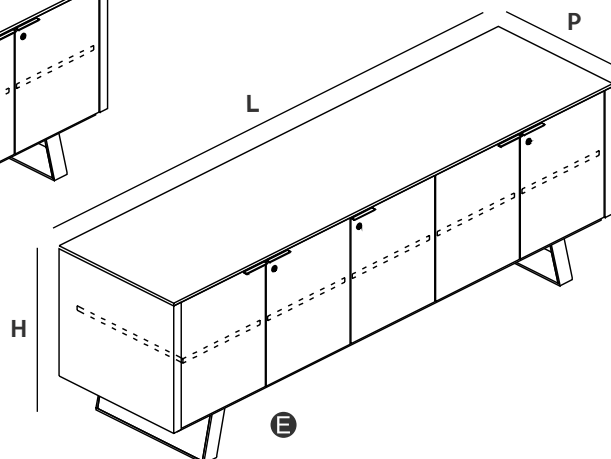
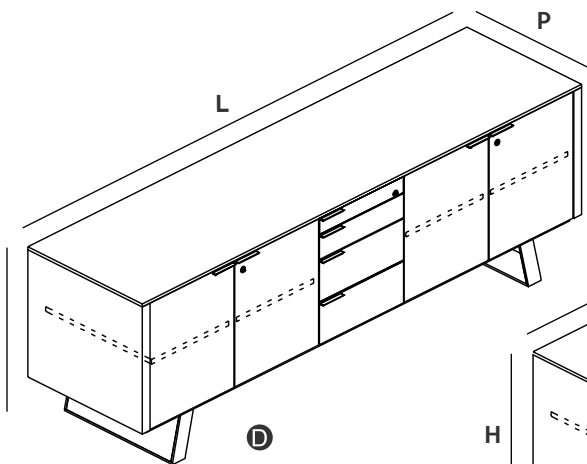
La restitution des couleurs des nuanciers n'est pas contractuelle car les couleurs présentées sur un écran d'ordinateur peuvent varier selon la configuration du poste.

## Rangements



Desserte mobile 2 portes avec serrure et 3 ou 4 tiroirs.

Desserte 4 portes avec serrure

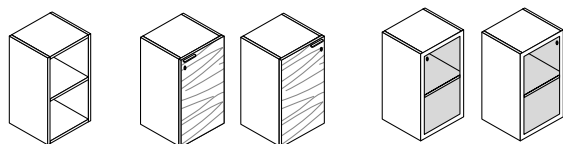


Desserte 5 portes avec serrure ou 4 portes avec serrure et 4 tiroirs

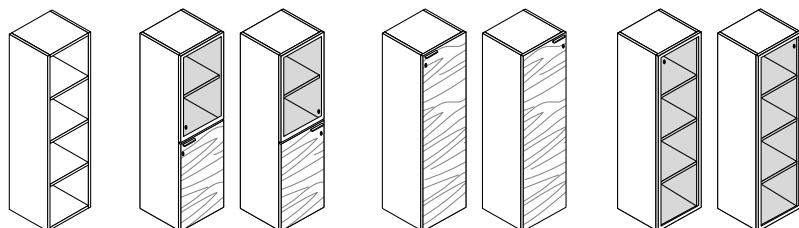
Modèle	L cm	P cm	H cm
Desserte A	133,3	x 56,2	x 60,6
Desserte B	133,3	x 56,2	x 60,6
Desserte C	175,2	x 56,2	x 74
Desserte D	216,9	x 56,2	x 74
Desserte E	216,9	x 56,2	x 74

La restitution des couleurs des nuanciers n'est pas contractuelle car les couleurs présentées sur un écran d'ordinateur peuvent varier selon la configuration du poste.

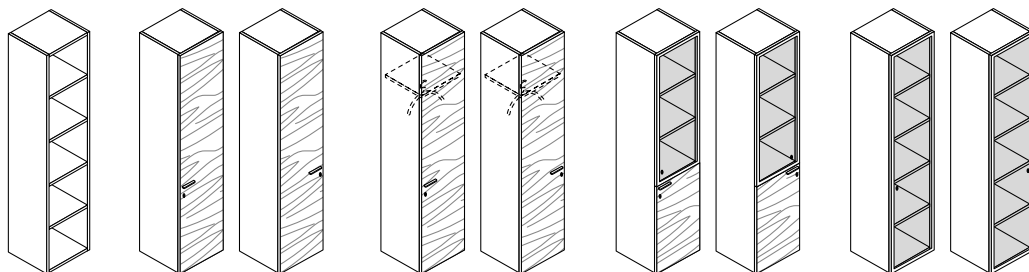
## Rangements



Armoire avec 1 étagère mobile avec ou sans porte.



Armoire avec 2 étagères mobiles + 1 fixe avec ou sans porte.



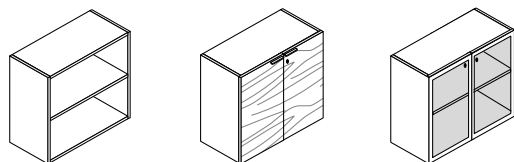
Armoire avec 3 étagères mobiles + 1 fixe avec ou sans porte.

### Modèle

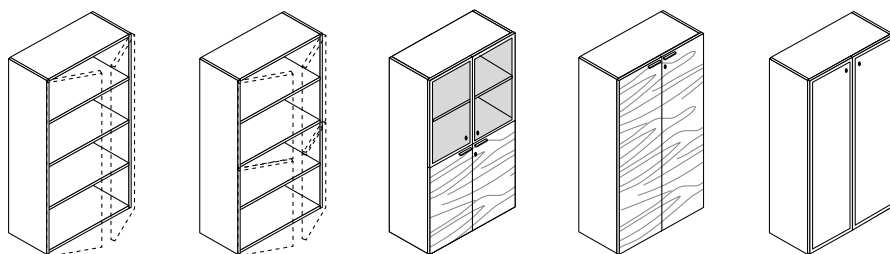
	L	P	H
	cm	cm	cm
Armoire avec 1 étagère mobile	50	x 46	x 78,6
Armoire avec 2 étagères mobiles et 1 fixe.	50	x 46	x 155,4
Armoire avec 3 étagères mobiles et 1 fixe.	50	x 46	x 193,8

La restitution des couleurs des nuanciers n'est pas contractuelle car les couleurs présentées sur un écran d'ordinateur peuvent varier selon la configuration du poste.

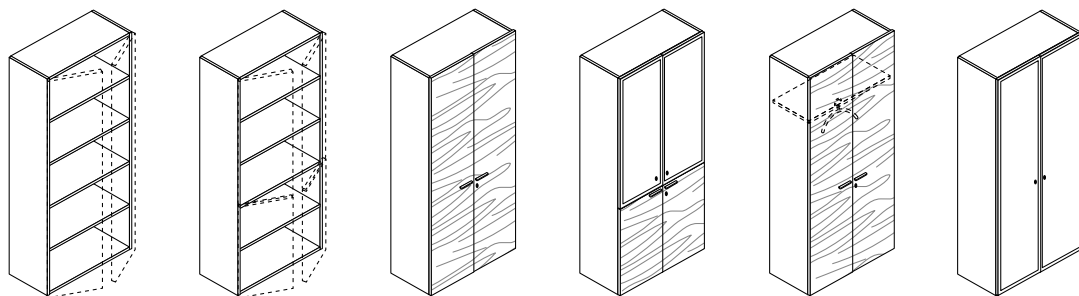
## Rangements



Armoire avec 1 étagère mobile avec ou sans porte.



Armoire avec 2 étagères mobiles + 1 fixe avec ou sans porte.



Armoire avec 3 étagères mobiles + 1 fixe avec ou sans porte.

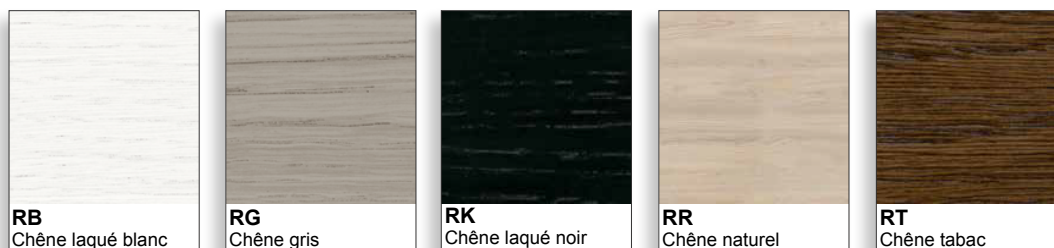
### Modèle

	L	P	H
	cm	cm	cm
Armoire avec 1 étagère mobile	100	x 46	x 78,6
Armoire avec 2 étagères mobiles et 1 fixe.	100	x 46	x 155,4
Armoire avec 3 étagères mobiles et 1 fixe.	100	x 46	x 193,8

La restitution des couleurs des nuanciers n'est pas contractuelle car les couleurs présentées sur un écran d'ordinateur peuvent varier selon la configuration du poste.

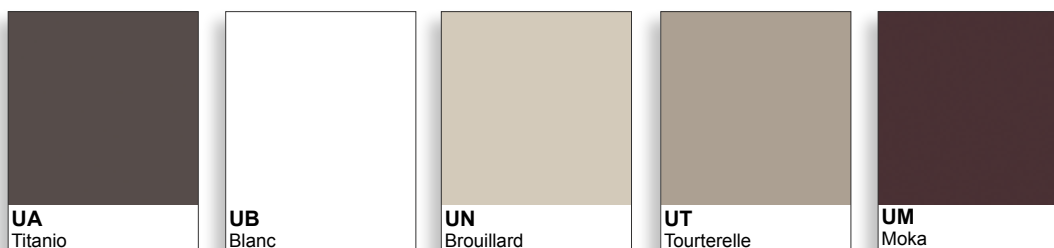
## Plateau, structure, voile de fond, desserte, armoire

Placage ébénisterie



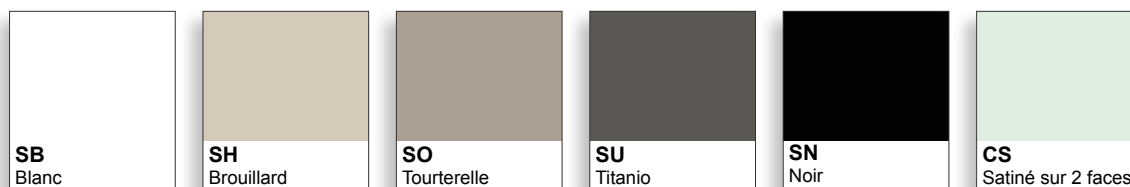
## Façade desserte, façade armoire

Laque brillante



## Façade armoire

Verre satiné



La restitution des couleurs des nuanciers n'est pas contractuelle car les couleurs présentées sur un écran d'ordinateur peuvent varier selon la configuration du poste.