



Conseil, devis, aménagement 01 39 66 00 77 du lundi au vendredi de 9h à 18h

GARANTIE
2
ANS

LIVRAISON
MONTAGE

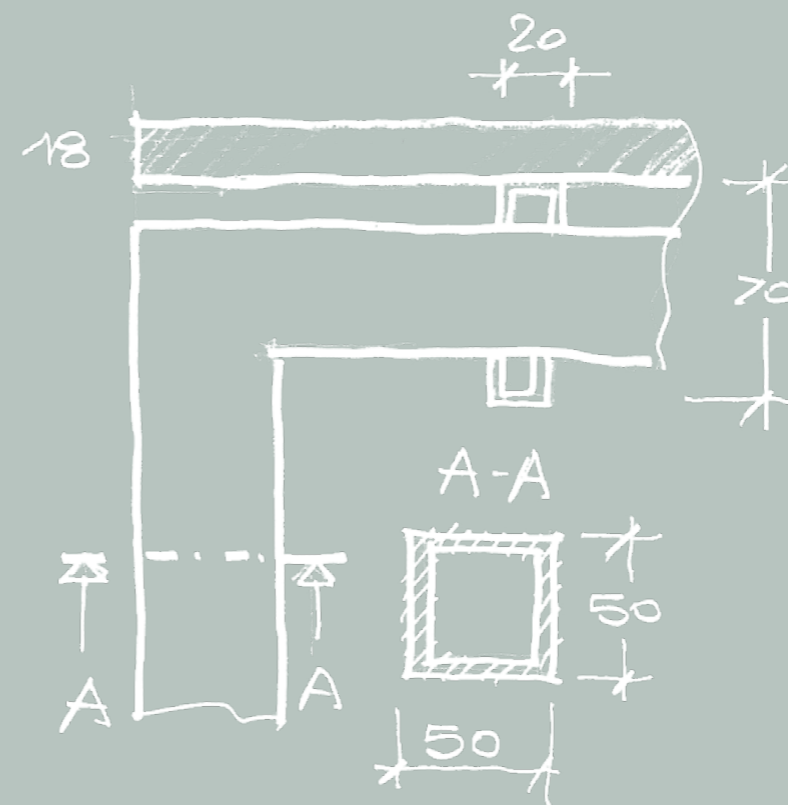
MADE IN
EU
EUROPE

Italo

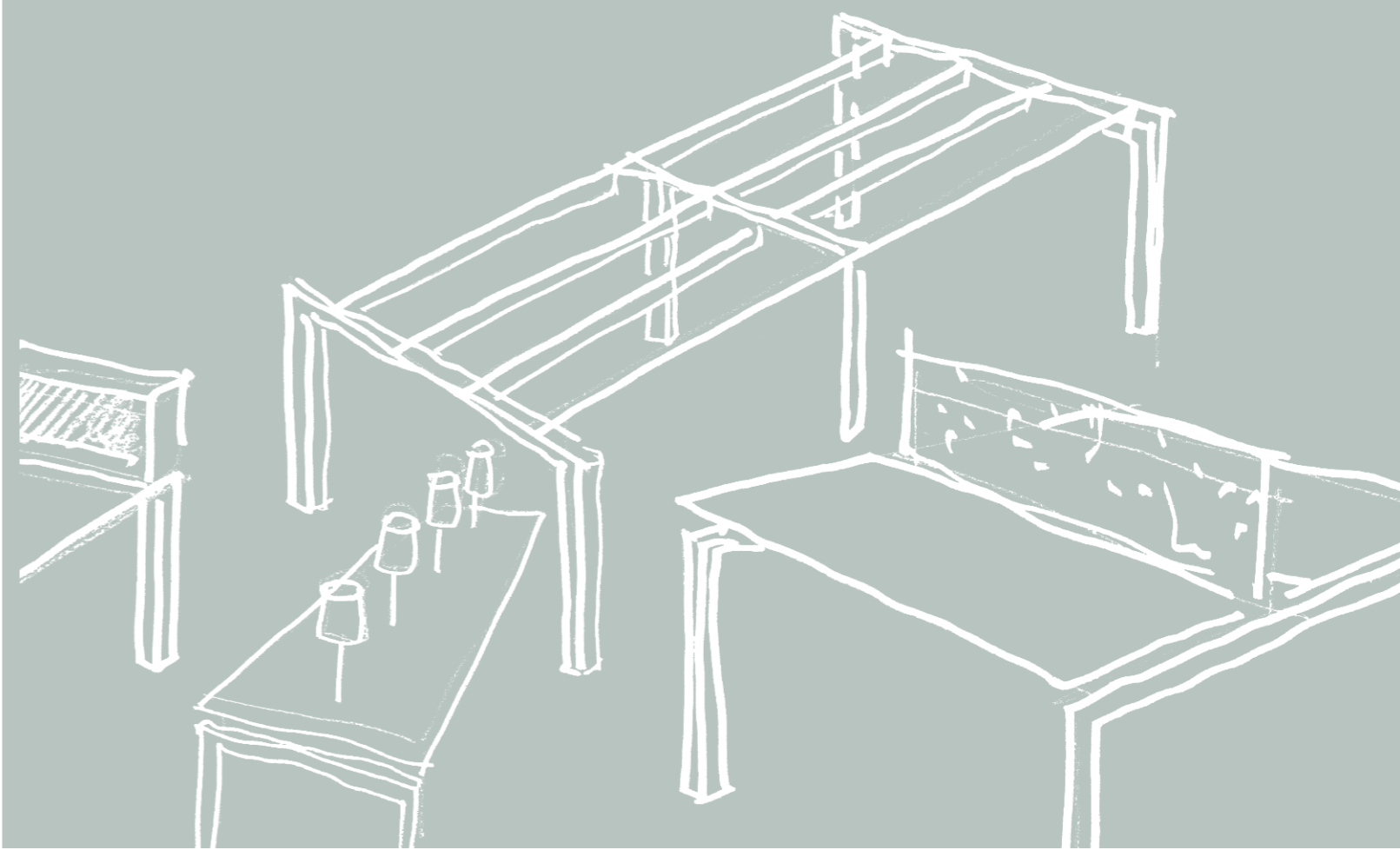


epoxia

Italo



“ Italo se distingue par l'innovant système de fixation des plateaux à la structure métallique, solide et performante. ”





Italo est un système aux surprenantes caractéristiques techniques mais au prix contenu. Le système se compose d'une structure métallique poutre/pied arche à support de plateaux de 18 mm d'épaisseur.

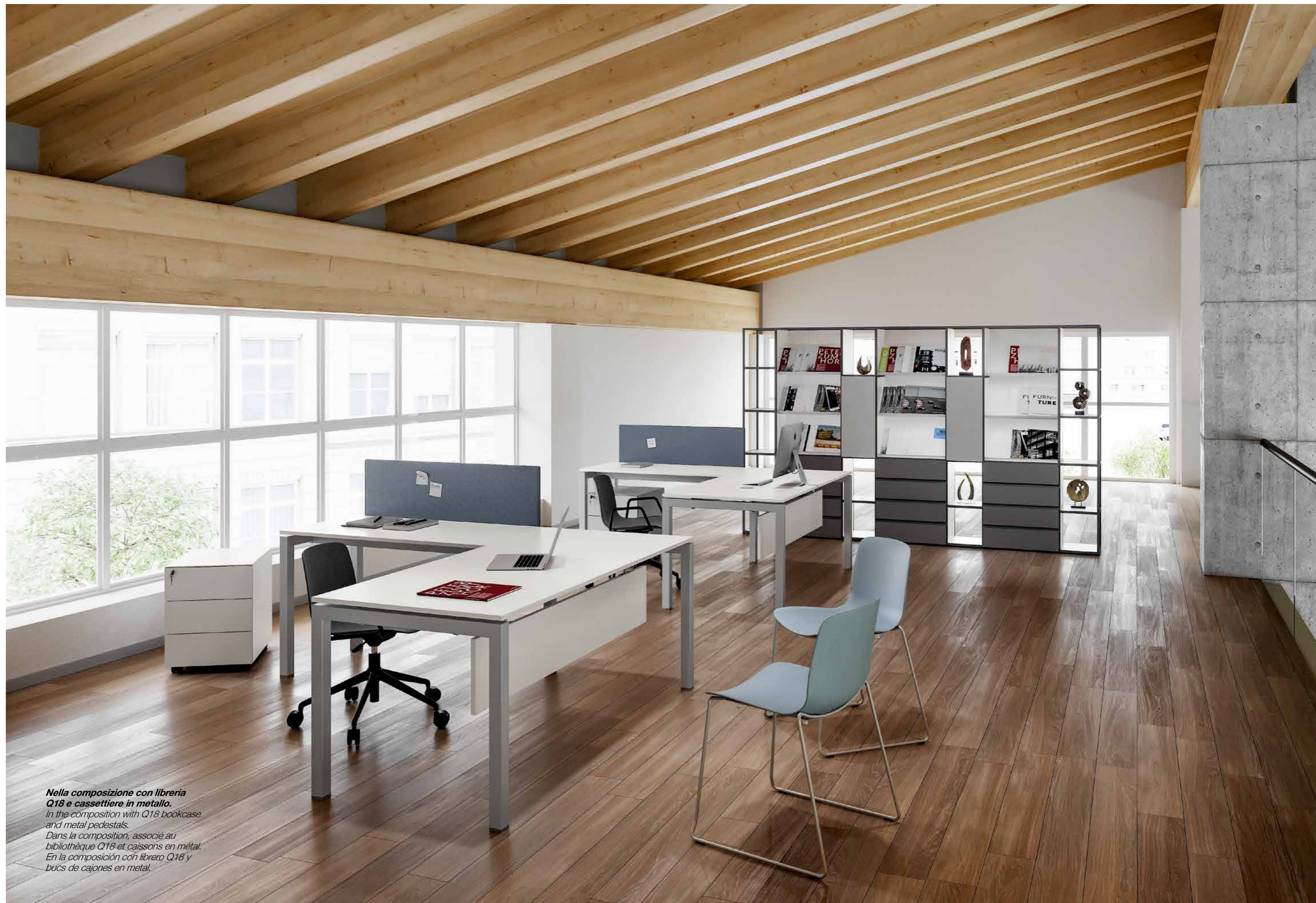


Nella composizione con contenitori Remo e cassettiere in metallo.
In the composition with Remo storage and metal pedestals.
Dans la composition, associé aux conteneurs Remo et caissons en métal.
En la composición con armarios Remo y bucs de cajones en metal.

/smart bureaux

la fixation des plateaux sur la structure se fait grâce à des goujons coniques qui sont insérés dans des ressorts métalliques intégrés aux poutres. Le plan de travail est installé simplement par pression, aucune vis. Les poutres horizontales servent également de support aux accessoires.





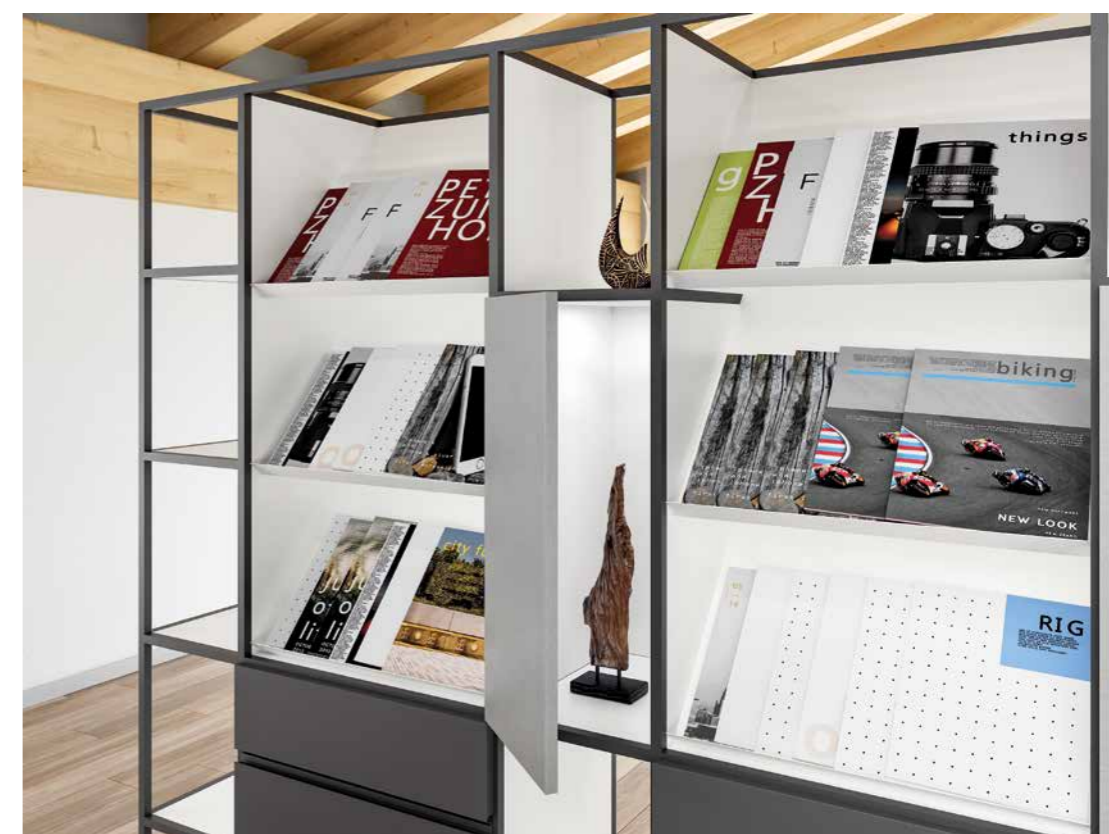
**Nella composizione con libreria
Q18 e cassettiere in metallo.**
*In the composition with Q18 bookcase
and metal pedestals.*
*Dans la composition, associé au
bibliothèque Q18 et caissons en métal.*
*En la composición con librero Q18 y
bucs de cajones en metal.*





/bibliothèques

La table Italo peut être assortie à Q18, système modulaire de rayonnage réalisé avec un profil en aluminium à section carrée de 18 mm pouvant être complété avec rangements et présentoirs.





Nella composizione con contenitori Romolo e cassettiere in metallo.
In the composition with Romolo storage and metal pedestals.
Dans la composition, associé aux conteneurs Romolo et caissons en métal.
En la composición con armarios Romolo y bucs de cajones en metal.



/solutions

Italo, en plus de sa version à plateaux fixes, propose une version à plateaux coulissants. Ils se déplacent sur des glissières positionnées sur les pieds arche. L'utilisateur peut avoir accès aisément au câblage sans quitter son bureau.



*Nella composizione con contenitori Remo e cassettiere in metallo.
In the composition with Remo storage and metal pedestals.
Dans la composition, associé aux conteneurs Remo et caissons en métal.
En la composición con armarios Remo y bucs de cajones en metal.*





/armoires de rangement

les armoires à portes battantes Remo et à portes coulissantes Romolo s'assortent bien avec les tables Italo grâce aux nombreuses options couleur communes.





Nella composizione con contenitori Romolo e cassettiere in metallo.
In the composition with Romolo storage and metal pedestals.
Dans la composition, associé aux conteneurs Romolo et caissons en métal.
En la composición con armarios Romolo y bucs de cajones en metal.



/accessoires

le plateau peut être équipé avec une brosse douce qui permet la sortie des câbles sur le plan de travail.

Le poste double Italo peut recevoir soit des petits rangements ouverts partagés soit des écrans de séparation "tackable" en tissu.



/matériaux

Italo offre différents matériaux pour les écrans de séparation: des acryliques aux tissus, des laqués aux mélaminés. Les niches suspendues placées entre les postes en vis à vis sont en mélaminé aussi. Les écrans en tissu sont dans la version punaisable.



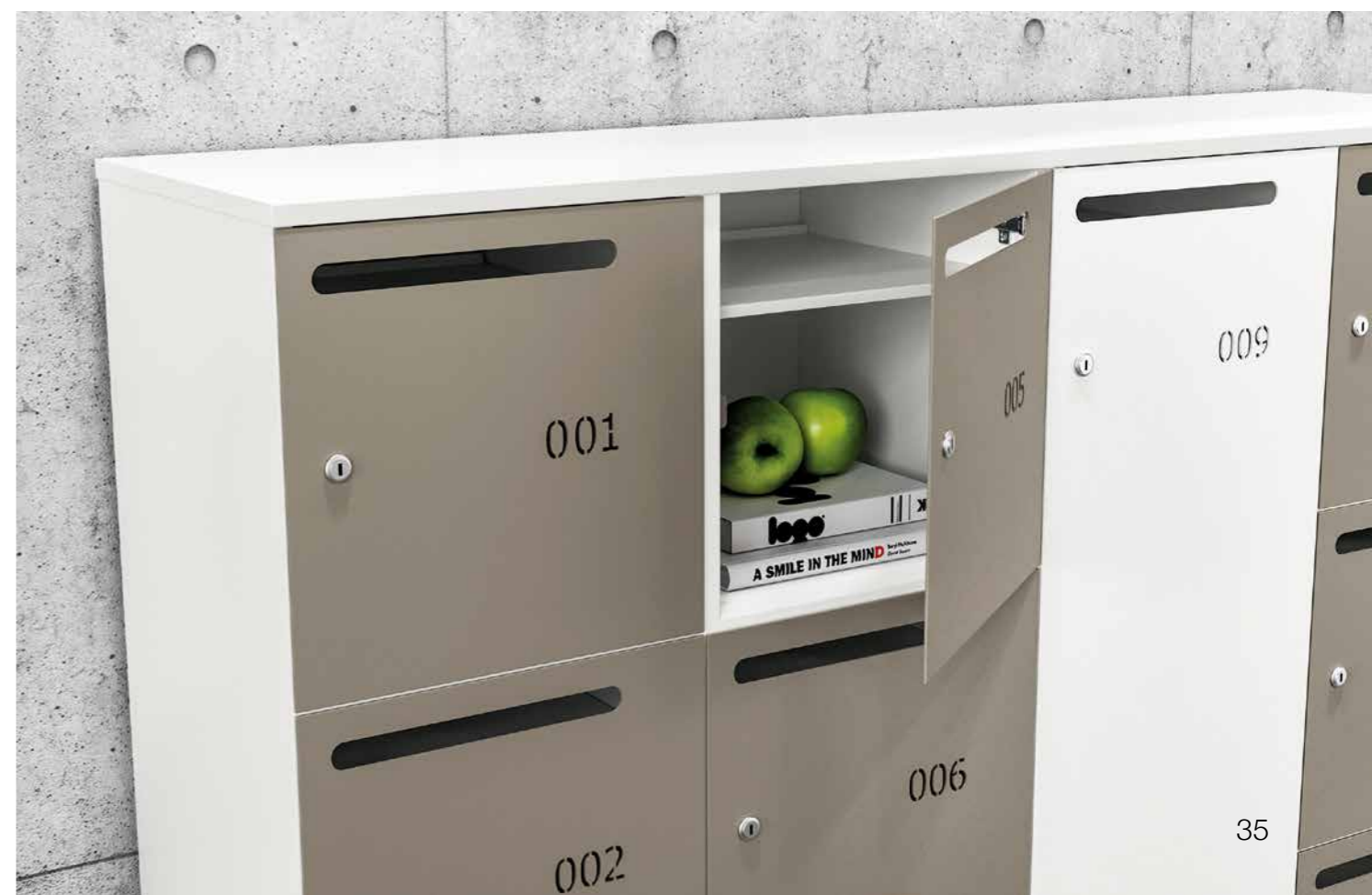


*Nella composizione con contenitori
Lato e cassettiere in metallo.
In the composition with Lato lockers
and metal pedestals.
Dans la composition, associé aux
casiers Lato et caissons en métal.
En la composición con casilleros Lato
y bucs de cajones en metal.*



/câblage

l'option des plateaux à coulisse permet, en hâlant la surface de travail, de libérer l'accès à l'aire de connexion où se trouve le câblage. Celui-ci est véhiculé par des canaux réalisés soit en maillage d'acier chromé soit en tôle peinte pliée en U.





*Nella composizione con librerie Q18.
In the composition with Q18 bookcases.
Dans la composition, associé aux bibliothèques Q18.
En la composición con libreros Q18.*



/salles de lecture

associé au système de rayonnage modulaire Q18, Italo devient la solution idéale pour l'ameublement d'espaces tels que salles de lecture. Les formes géométriques créent d'espaces de travail confortables et séduisants.



/réunion

Italo grâce à son concept structurel permet de concevoir des tables de réunion jusqu'à 300 cm sans support intermédiaire. Ces tables proposent en complément d'élégants bibliothèques à jour (déclinées dans toutes les finitions Alea) ou alors des armoires.



Caractéristiques techniques

Fixation rapide du top



Composants



Pied réglable en hauteur



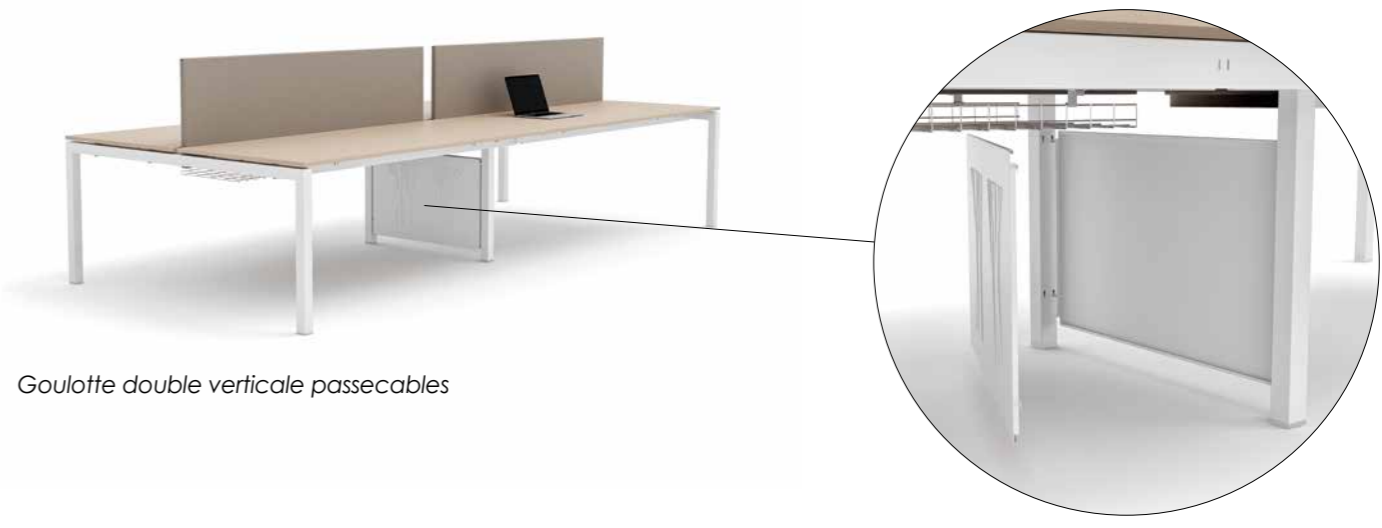
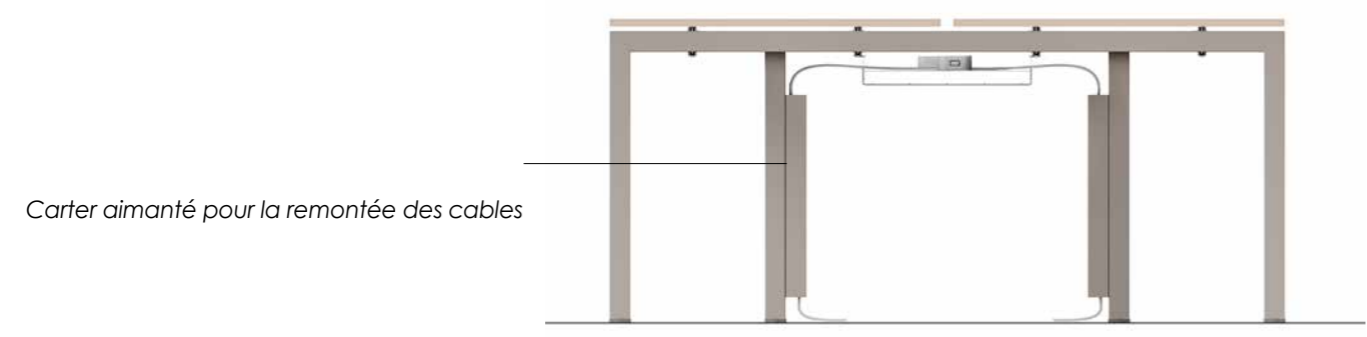
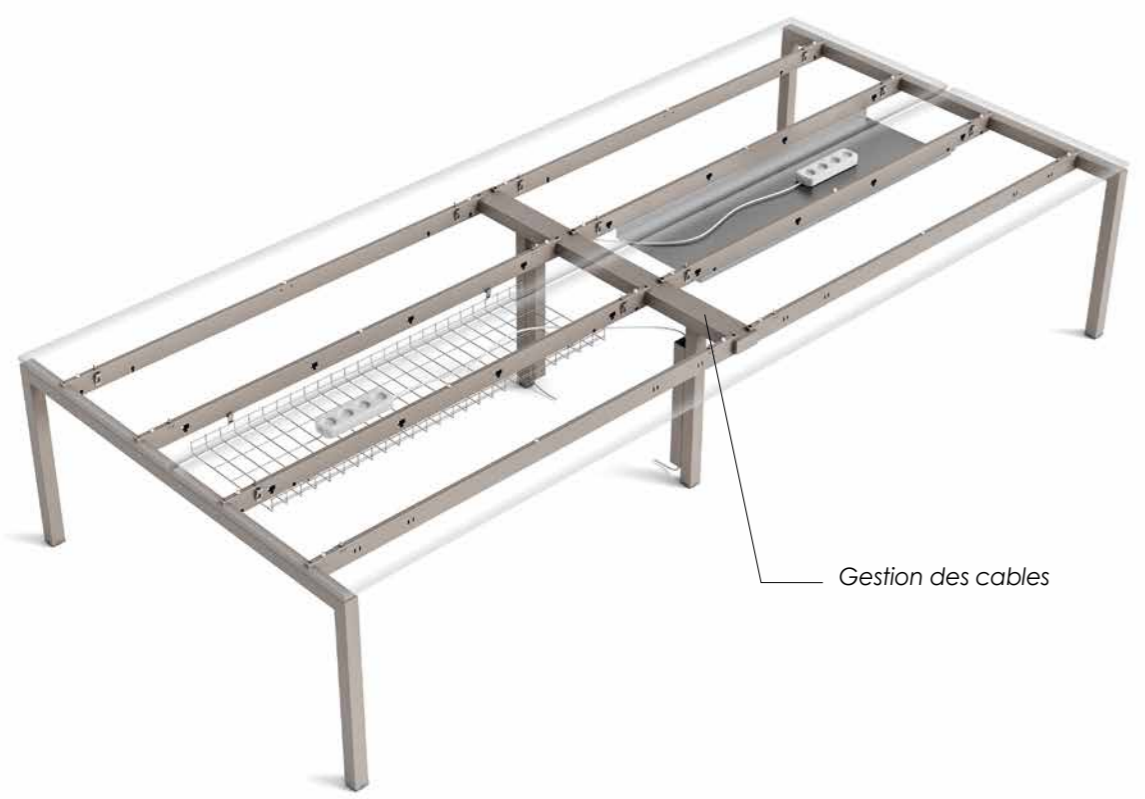
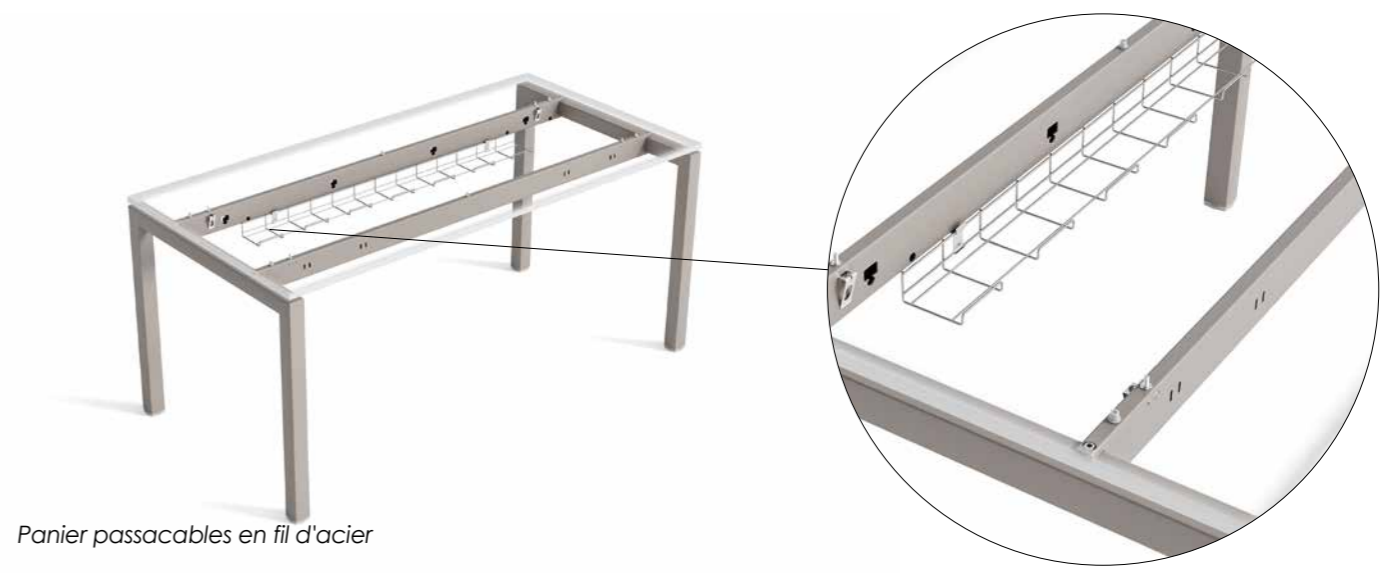
Plateau coulissant

Tables extra-longues

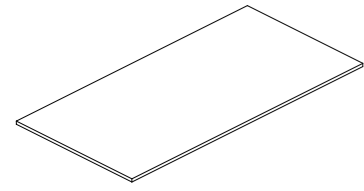


Design linéaire

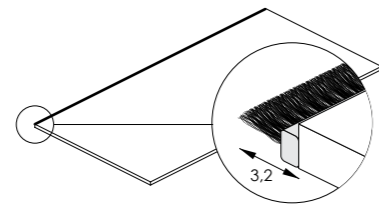




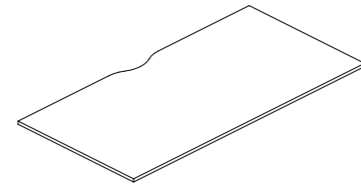
Plateaux bureaux fixes



simple

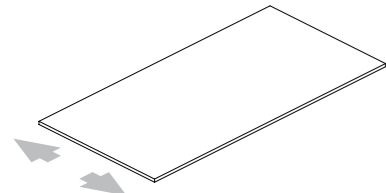


avec brosse passecables

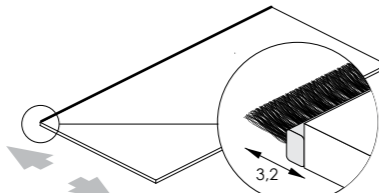


découpe passecables

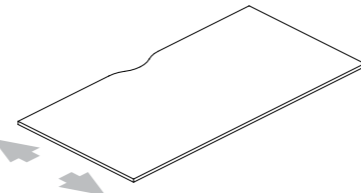
Plateaux coulissants



simple

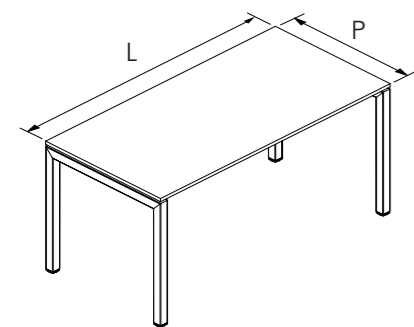


avec brosse passecables



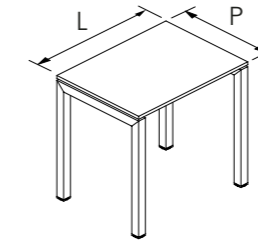
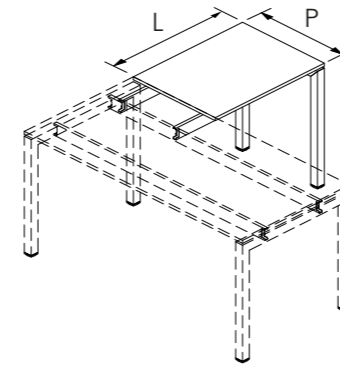
découpe passecables

Bureau individuel



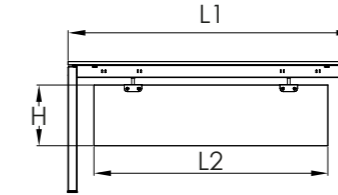
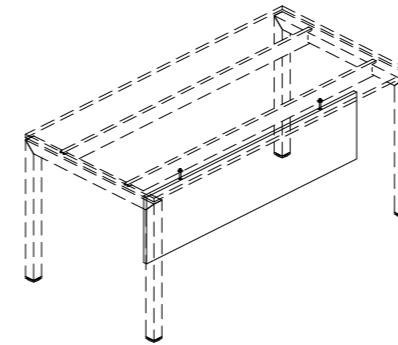
	L 1000 39 6/16"	L 1200 47 4/16"	L 1400 55 2/16"	L 1600 63"	L 1800 70 14/16"	L 2000 78 12/16"
P 800 31 8/16"	•	•	•	•	•	•
P 900 35 7/16"					•	•

Retour fixe ou indépendant



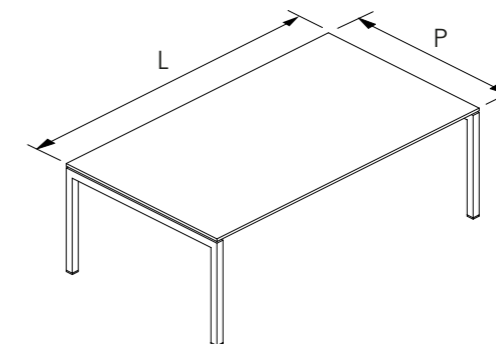
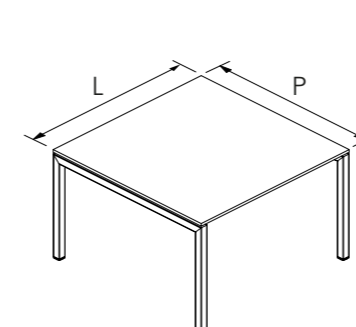
	L 800 31 8/16"	L 1000 39 6/16"	L 1200 47 4/16"		
P 600 23 10/16"	•	•	•		

Voile de fond



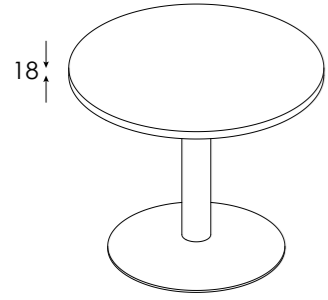
	L1 1000 39 6/16" L2 720 28 6/16"	L1 1200 47 4/16" L2 920 36 4/16"	L1 1400 55 2/16" L2 1120 44 1/16"	L1 1600 63" L2 1320 52"	L1 1800 70 14/16" L2 1520 59 13/16"	L1 2000 78 12/16" L2 1720 67 12/16"
H 330 13"	•	•	•	•	•	•

Table de réunion



	L 1200 47 4/16"	L 1600 63"	L 2100 82 11/16"	L 2400 94 8/16"	L 3000 118 2/16"
P 1230 48 7/16"	•		•	•	•
P 1630 64 3/16"		•			

Table de réunion



D 800 94 8/16"	D 900 110 4/16"	D 1000 126"	D 1200 126"		
•	•	•	•		

epoxia

6 avenue Charles de Gaulle
78150 Le Chesnay
+33 1 39 66 00 77
contact@epoxia.com
www.epoxia.com

