



Conseil, devis, aménagement 01 39 66 00 77

GARANTIE
5
ANS

LIVRAISON
MONTAGE

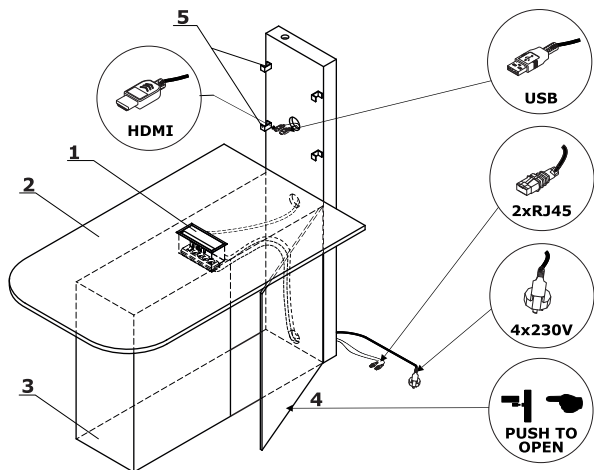
MADE IN
EU
EUROPE

Station multimédia MS



epoxia

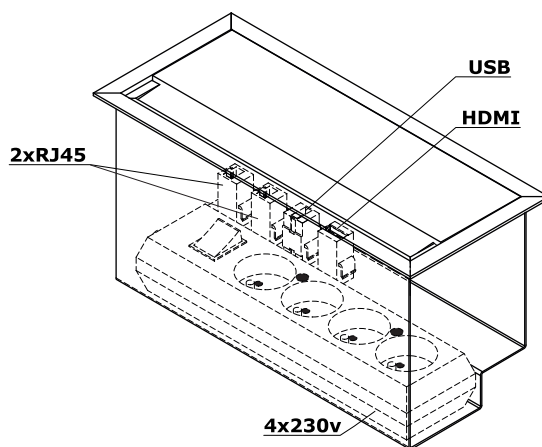
Descriptif technique



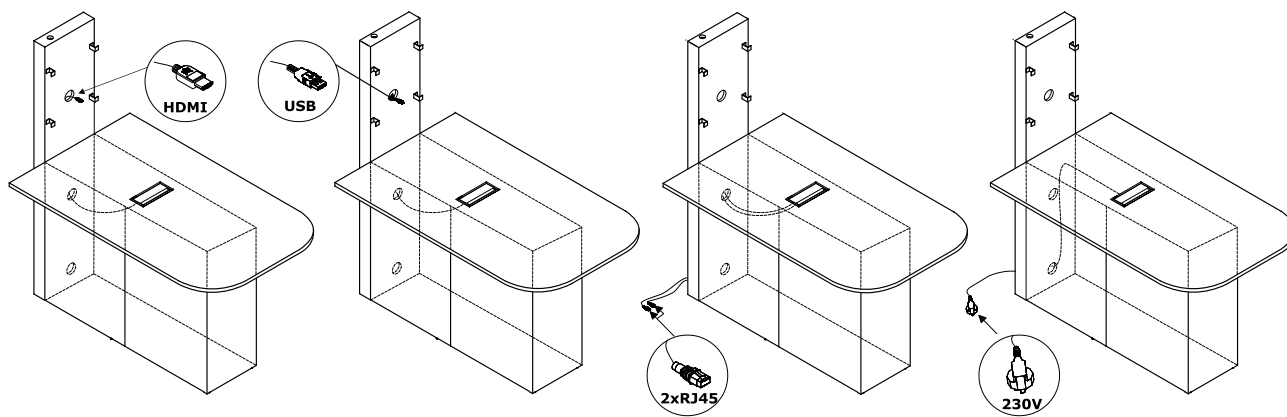
1. Mediabox M04H - 2xRJ45 (classe E, cat. 6); 1xUSB/1xHDMI/4x230V, couleur: M009 - aluminium semi-mate
2. Plateau - mélaminé 28 mm, chants ABS
3. Embase - mélaminé 28 mm, chants ABS
4. Façade - Systeme "Push-to-Open", mélamine 18mm, chants ABS
5. Fixations VESA - entraxe 400x400 mm, poids TV max 20kg

ATTENTION : disponible uniquement SCHUCKO prise européenne

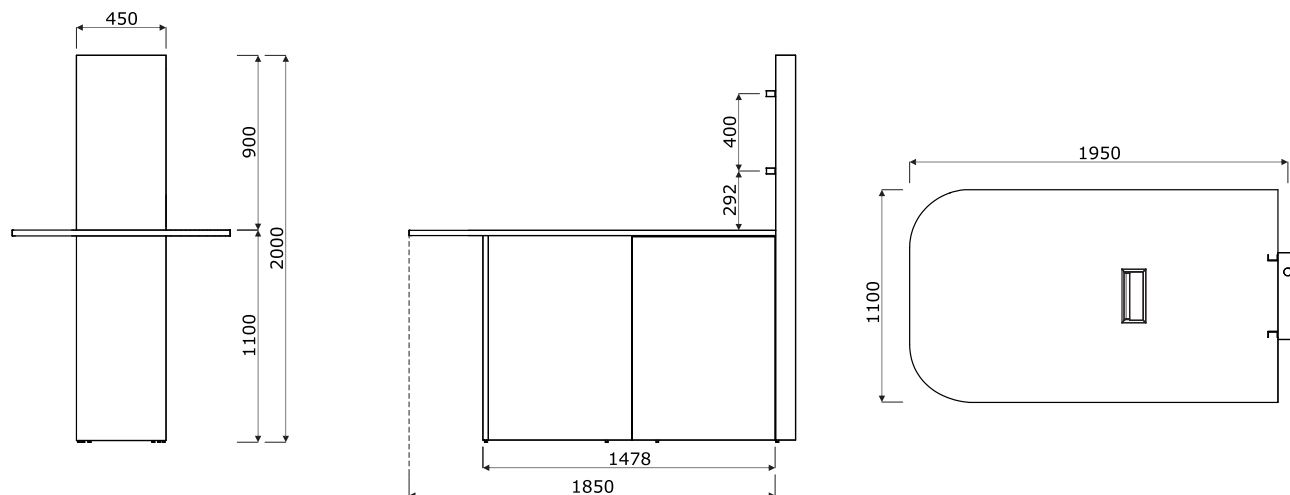
Mediabox M04H



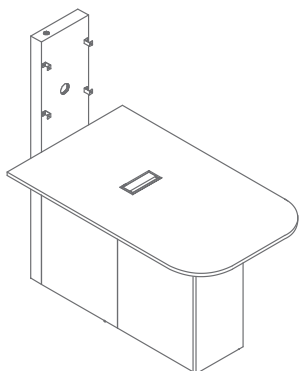
Passage des câbles



Dimensions



Station multimédia *



MS01

1100 / 1950 / 2000

115 kg

MS01



67 Blanc pastel



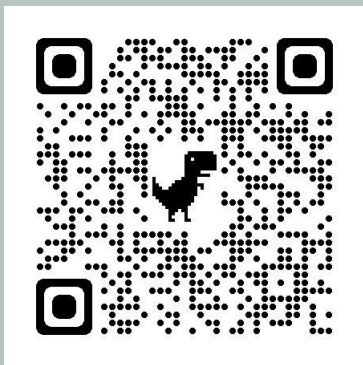
08 Noir



26 Aluminium
satiné

EPOXIA

6 avenue Charles de Gaulle
78150 Le Chesnay
+33 1 39 66 00 77
contact@epoxia.com
www.epoxia.com



Rejoignez-nous sur nos réseaux sociaux

