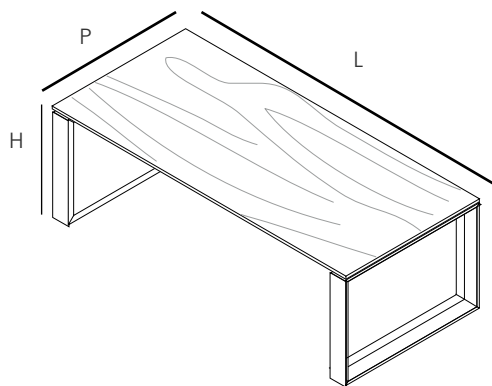
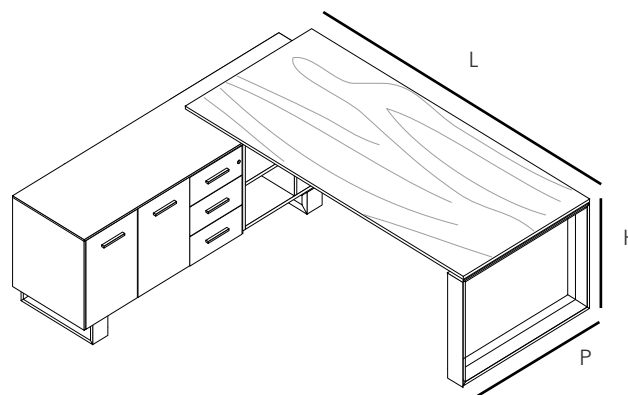


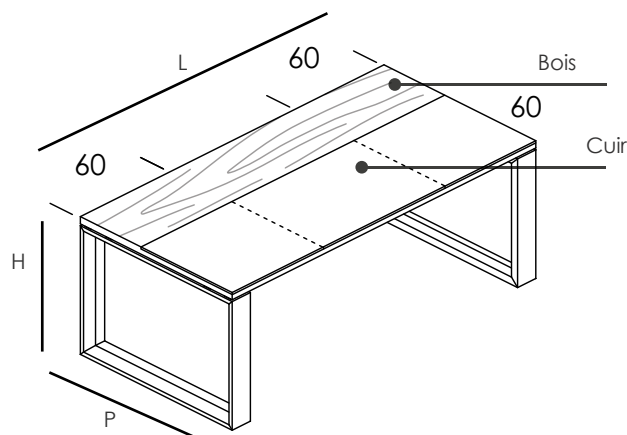
Bureau de direction



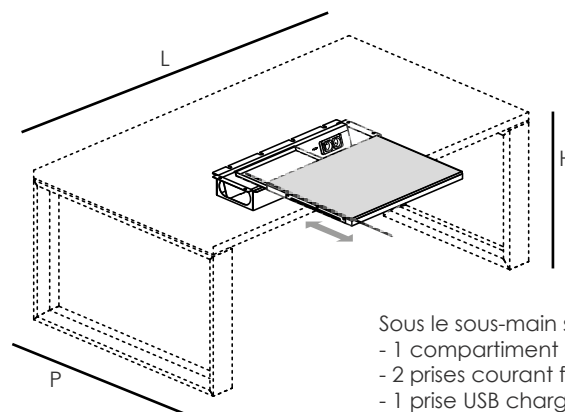
Bureau droit



Sur desserte porteuse



Avec insert fixe cuir

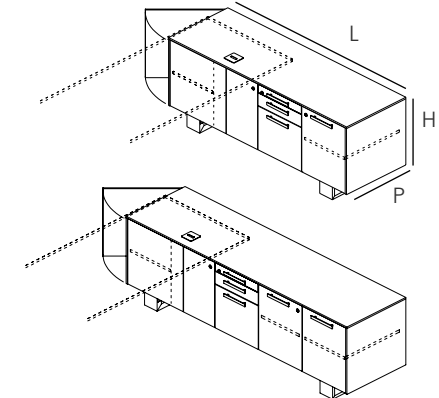
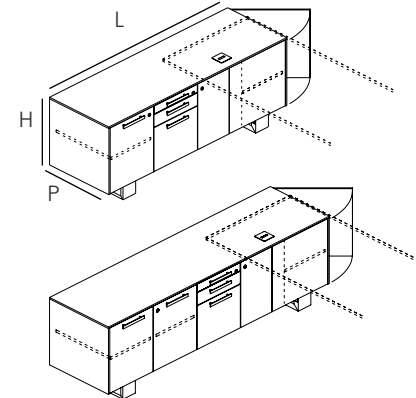
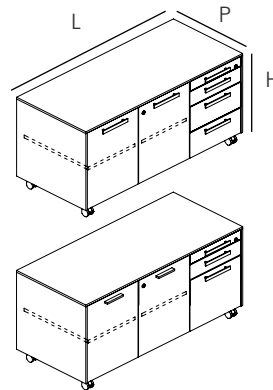
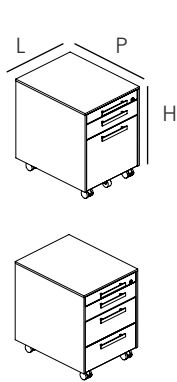


Sous le sous-main se trouvent :
- 1 compartiment papeterie
- 2 prises courant fort
- 1 prise USB chargeur 5V

Avec sous main coulissant sur plateau bois

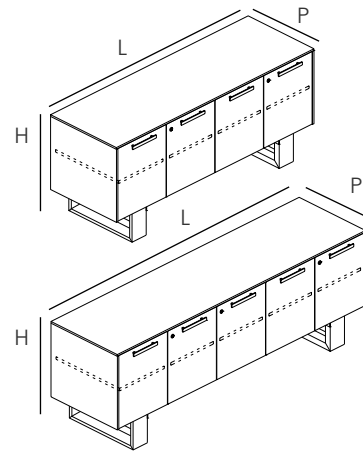
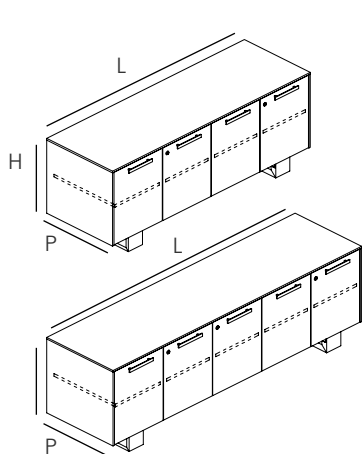
Description	L cm	P cm	H cm
Bureau droit et sur desserte	160 x	80 x	75
	180 x	80 x	75
	200 x	100 x	75
	220 x	100 x	75
	240 x	100 x	75
Bureau avec insert cuir	180 x	80 x	75
	200 x	100 x	75
	220 x	100 x	75
	240 x	100 x	75
Avec sous main coulissant	200 x	100 x	75
	220 x	100 x	75
	240 x	100 x	75
Sous main	80 x	54,1 x	3,9

Caissons et dessertes



Caisson et desserte mobiles

Desserte porteuse



Desserte A

Desserte B

Description	L cm	P cm	H cm
Caisson mobile (3 ou 4 tiroirs)	44,3	x 56,2	x 60,6
Desserte mobile (3 ou 4 tiroirs)	128,1	x 56,2	x 60,6
Desserte porteuse	168 209,7	x 56,2	x 64,3
Desserte A pieds assortis au bureau	169,8 211,5	x 56,2	x 64,3
Desserte B pieds assortis au bureau	169,8 211,5	x 56,2	x 74

Pour tous les modules à tiroirs, le tiroir supérieur est une tirette plumier.

Table de réunion

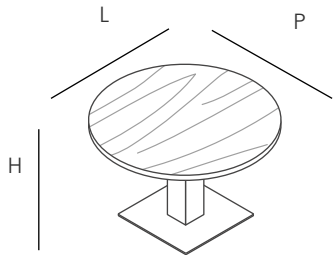


Table ronde 4 personnes

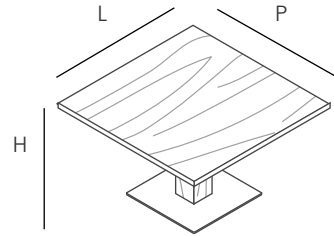


Table carrée 4 personnes

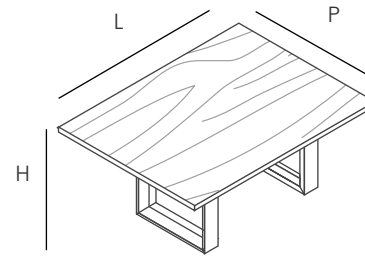


Table 6 personnes

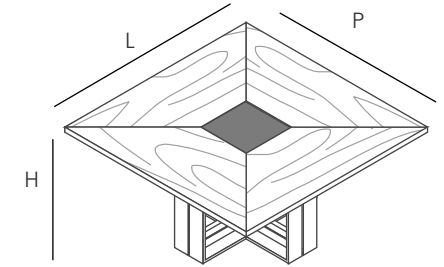


Table carrée 8 personnes avec insert

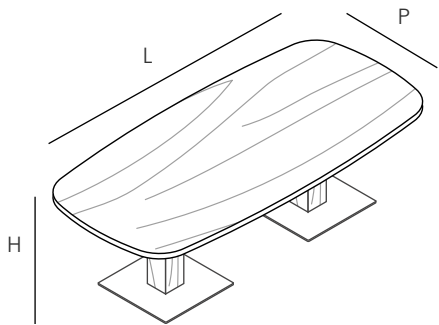


Table ovale 8 personnes

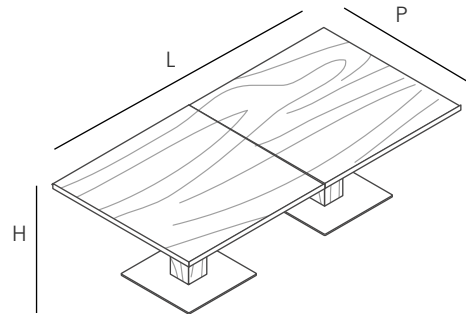


Table rectangulaire 8 personnes

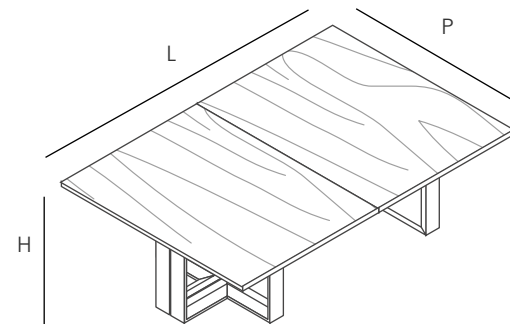


Table rectangulaire 10 personnes

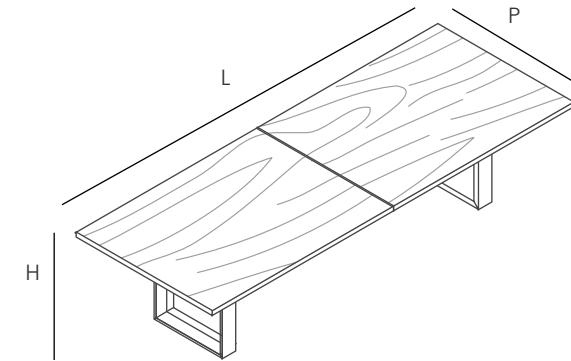


Table rectangulaire 10 personnes

Table de réunion

Existe en bois avec insert cuir ou cuir avec insert bois.

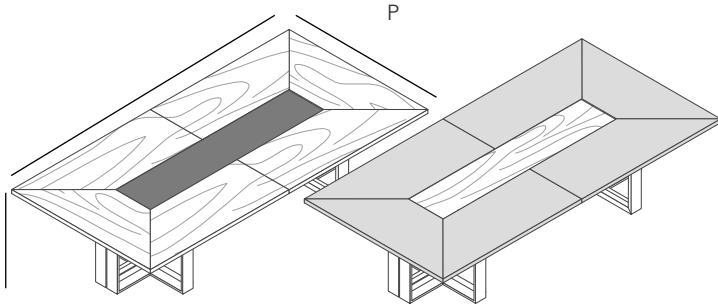


Table rectangulaire 10 personnes

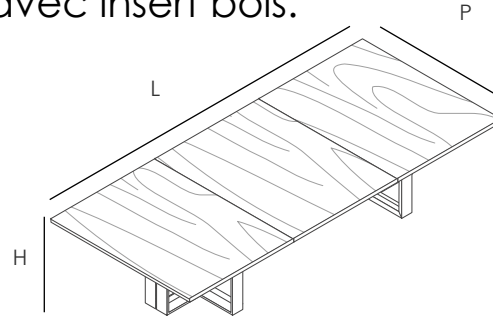


Table rectangulaire 14 personnes

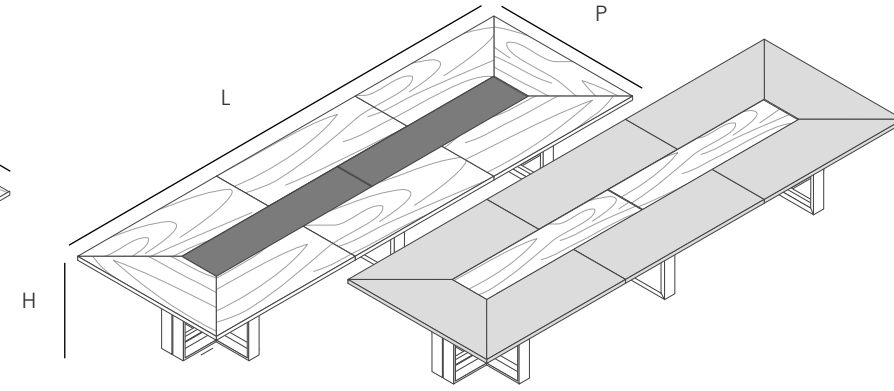


Table rectangulaire 18 personnes

Description	L cm	P cm	H cm
Table ronde 4 personnes	100 x 120 x	100 x 120 x	75 75
Table carrée 4 personnes	100 x 120 x	100 x 120 x	75 75
Table rectangulaire 6 personnes	160 x	120 x	75
Table carrée 8 personnes	160 x	160 x	75
Table ovale 8 personnes	210 x 240 x	100 x 120 x	75 75
Table rectangulaire 8 personnes	240 x	120 x	75
Table rectangulaire 10 personnes	240 x 320 x	160 x 120 x	75 75
Table rectangulaire 12 personnes	320 x	160 x	75
Table rectangulaire 14 personnes	360 x	160 x	75
Table rectangulaire 18 personnes	480 x	160 x	75

L'électrification de la table est possible, nous consulter

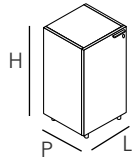


Top access ouverture simple ou double face
(le boîtier électrique est alors posé sur la goulotte
en dessous du plateau)

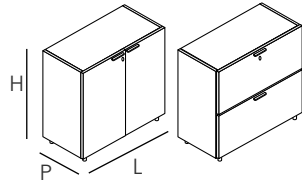


Boîtier avec prises visibles à 45°

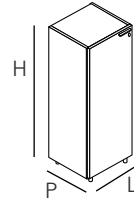
Armoire



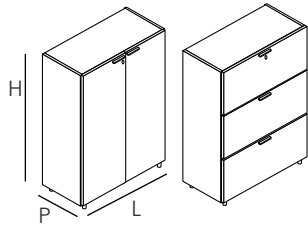
Armoire A



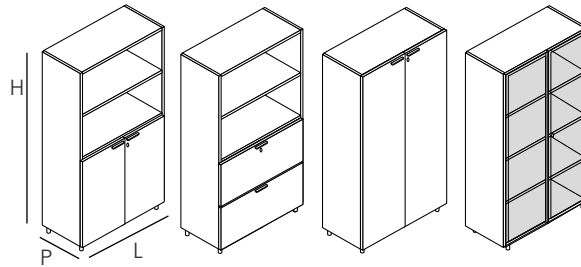
Armoire B



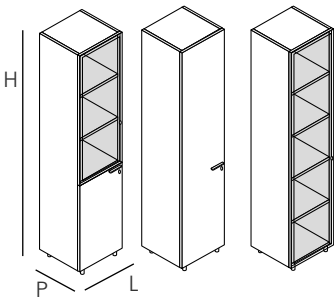
Armoire C



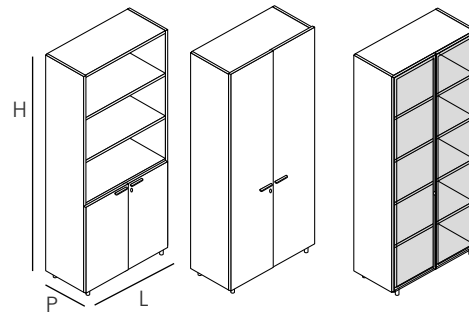
Armoire D



Armoire E



Armoire F



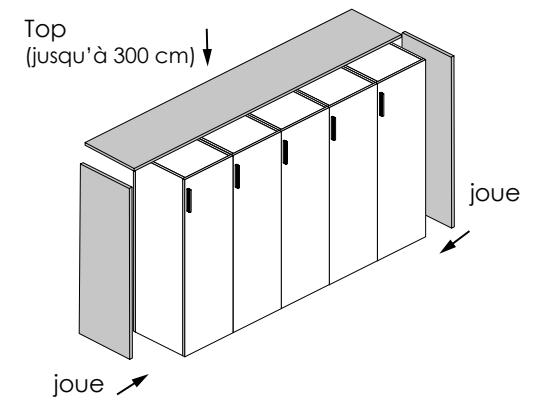
Armoire G

Description

Description	L cm	P cm	H cm
Armoire A	50	x 50	x 81,2
Armoire B	100	x 50	x 81,2
Armoire C	50	x 50	x 119,6
Armoire D	100	x 50	x 119,6
Armoire E	100	x 50	x 158
Armoire F	50	x 50	x 196,4
Armoire G	100	x 50	x 196,4

Top et joues de finition

Top jusqu'à 300 cm de long en 1 seule pièce.

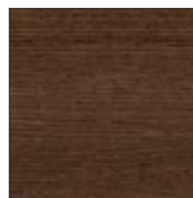


Piètement bois

Placage ébénisterie chêne



RK
chêne laqué noir



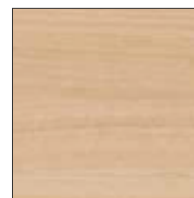
RT
chêne tabac



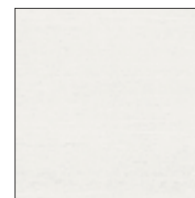
RU
chêne gris foncé



RG
chêne gris



RR
chêne naturel



RB
chêne laqué blanc

Piètement laqué

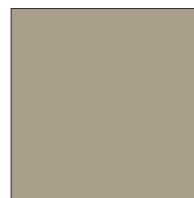
Laqué mat



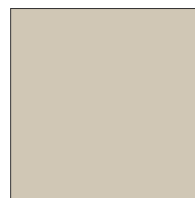
LN
Noir



LB
Blanc



L2
Tourterelle



L3
Brouillard



L4
Titane

Plateaux bois, voile de fond

Placage ébénisterie chêne

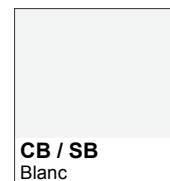
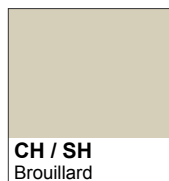
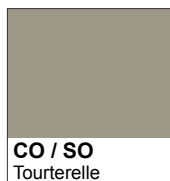
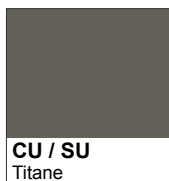


Plateaux verre

Verre trempé rétro-laqué : Brillant C_ en surface ou Verre dépoli (opaque) S_ en surface.

La finition dépolie S_ est très douce au toucher, dans les coloris clairs, elle est également moins sensible aux traces de doigts.

Pour un **plateau noir la finition SN** (surface dépolie) est **à éviter, car très salissante**, nous vous conseillons de **choisir la finition brillante CN**.



Éléments cuir sur plateaux, sous-main

Cuir pleine fleur



Simili-cuir

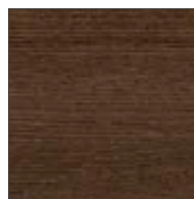


Structure desserte porteuse et crédence, flancs et façades d'armoire*

Placage ébénisterie chêne



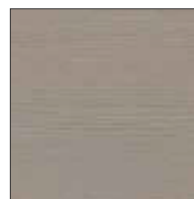
RK
chêne laqué noir



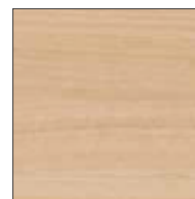
RT
chêne tabac



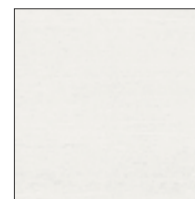
RU
chêne gris foncé



RG
chêne gris



RR
chêne naturel



RB
chêne laqué blanc

* l'intérieur des armoires est toujours en mélaminé noir.

Portes et façades d'armoire, voile de fond

Laqué mat



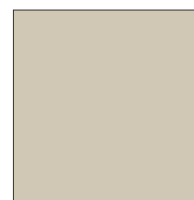
LN
Noir



LB
Blanc



L2
Tourterelle



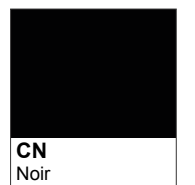
L3
Brouillard



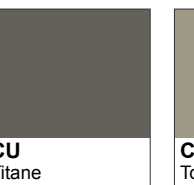
L4
Titane

Portes en verre

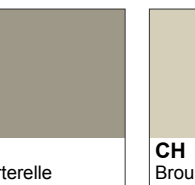
Verre trempé rétro-laqué : Brillant C_ en surface



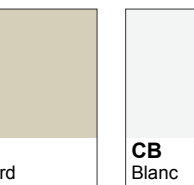
CN
Noir



CU
Titane



CO
Tourterelle



CH
Brouillard



CB
Blanc