

Forma

idea: *Pietro Lovato*

FORMA è una famiglia di sedute direzionali e semi-direzionali ad alto contenuto tecnologico. Il robusto schienale in poliuretano e l'innovativo sistema di molle imbustate all'interno del sedile creano una simbiosi di comfort-eleganza molto lineare e accattivante. FORMA è disponibile con schienale alto oppure basso; nello schienale alto è possibile applicare anche l'appoggiatesta; i braccioli possono essere fissi oppure regolabili.

FORMA is a family of executive and semi-executive high-tech chairs. The strong polyurethane backrest and the innovative single-packed spring system inserted in the seat create a very attractive symbiosis of comfort and elegance. FORMA is available with low or high backrest, in the high back version it is also possible to fix the headrest; the armrests can be fixed or adjustable.

FORMA est une famille de fauteuils de direction et semi-direction de haute technologie. Le dossier robuste en polyuréthane et le système de ressorts ensachés singulièrement dans l'assise créent une symbiose très captivante entre le confort et l'élégance. FORMA est disponible en bas ou haut dossier, sur la version haut dossier on peut également appliquer l'appui-tête ; les accoudoirs peuvent être fixes ou réglables.

FORMA ist eine Drehstuhlfamilie für Direktionsbereiche und Geschäftsleitungen mit hohem Technologischen Inhalt. Die starke Rückenlehne aus Polyurethan und das innovative Federungssystem im Sitz eingebaut erlauben eine lineare und einnehmende Symbiose zwischen Komfort und Eleganz. Verfügbar mit hoher oder niedriger Rückenlehne; auf der hohen Rückenlehne kann man auch die Kopfstütze einsetzen; die Armlehne sind verstellbar oder fest.

FORMA es una familia de sillas ejecutivas y semi-ejecutivas con alto contenido tecnológico. El resistente respaldo de poliuretano y el innovador sistema de resortes empacados dentro del asiento crean una simbiosis muy lineal y atractiva de confort y elegancia. FORMA está disponible con respaldo alto o bajo; en el respaldo alto se puede aplicar el reposacabezas; los brazos pueden ser fijos o ajustables.

Forma



TOP COLLECTION

Forma

Lumbar support



TOP COLLECTION

Forma

Girevole, imbottita, molle sedile.
Schienale medio o alto.

*Swivel, upholstered, seat springs.
Medium or high backrest.*

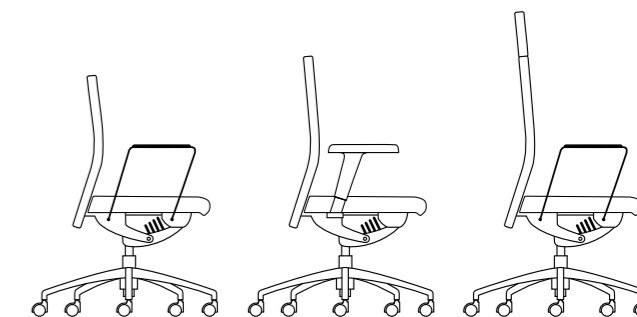
Pivotant, rembourré, ressorts assise.
Moyen ou haut dossier.

*Drehbar, gepolstert, Federkern im Sitz.
Mittlere oder hohe Rückenlehne.*

Giratoria, acolchada, asiento de muelles.
Respaldo medio o alto.



versions
Medium
High
High+headrest



TOP COLLECTION

Forma



FORMA /High+headrest
FR0012+XT004+XB002



Forma /High+headrest
FR0012+XT004+XB002+XR005



Forma /High
FR0041+XB018



Forma /High
FR0041+XB002+XR003

TOP COLLECTION

Forma

High



Forma /High
FR0041+XB018



Forma /High
FR0012+XB018

TOP COLLECTION

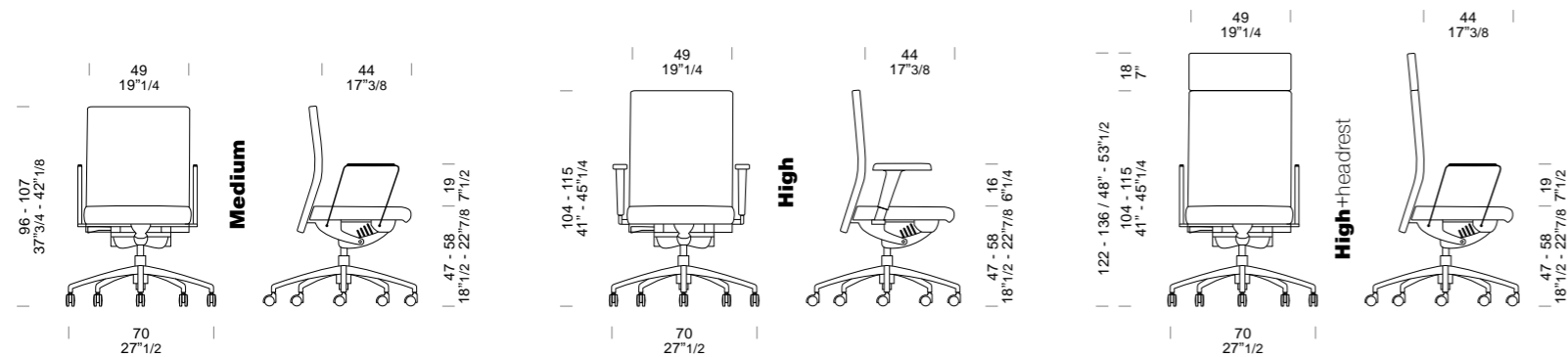
Forma

Medium



Forma /Medium
FR0100+XB084

Forma



SCHIENALE:

Schienale in spugna schiumata a freddo con struttura portante in tubo quadro d'acciaio, 15x15mm, con fasce elastiche, rivestita (poggiareni integrato).

BACKREST:

Cold injected foam padded backrest steel square bar 15x15mm structure, with elastic bands, upholstery (integrated lumbar support).

DOSSIER:

Dossier en mousse moulée à froids avec châssis en tube d'acier carré, 15x15mm, avec bandes élastiques, tapissé. Soutien lombaire intégré.

RÜCKENLEHNE:

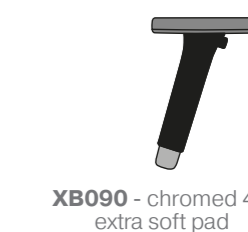
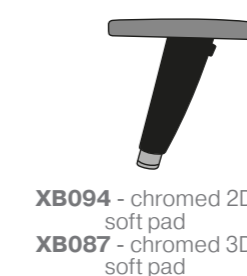
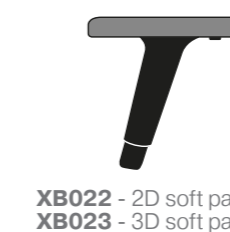
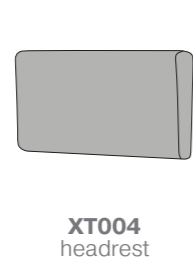
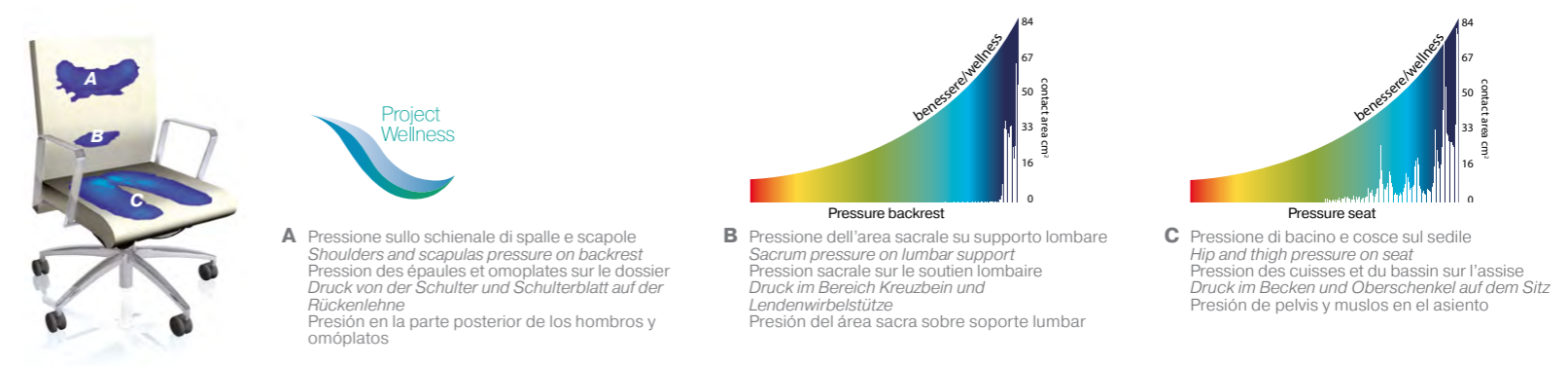
Vierkantstahlrohr Struktur 15x15mm mit elastische Bänder, (integrierte Lumbalstütze aus Polyamid). Ausgepolstert mit kaltgeschäumte Polyurethan und Stoffbezug

RESPALDO:

Respaldo de espuma inyectada a frio con estructura de soporte en tubo de acero cuadrado, 15x15 mm, con bandas elásticas, tapizado (integrado soporte lombar).



Forma



Per approfondimenti su meccanismi, braccioli e certificazioni consultare la sezione tecnica a pag. 24. / For further information on mechanisms, armrests and certifications, consult the technical section on page 24 / Pour plus d'informations sur les mécanismes, les accoudoirs et les certifications, consultez la section technique p. 24 / Weitere Informationen zu Mechanismen, Armlehnen und Zertifizierungen finden Sie im technischen Abschnitt auf Seite 24 / Para más información sobre mecanismos, brazos y certificaciones, consulte el apartado técnico en p. 24



TOP COLLECTION

Forma

Fissa, imbottita, struttura in metallo.
Schienale medio.

Visitor, upholstered, metal structure.
Medium backrest

Visiteur, rembourré, structure en métal.
Dossier moyen.

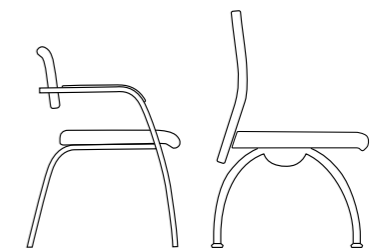
Besucherstuhl, gepolstert, Metallgestell.
Mittlere Rückenlehne.

Estructura fija, acolchada, metálica.
Respaldo medio.



Forma /Visitor
FR0001+XH006

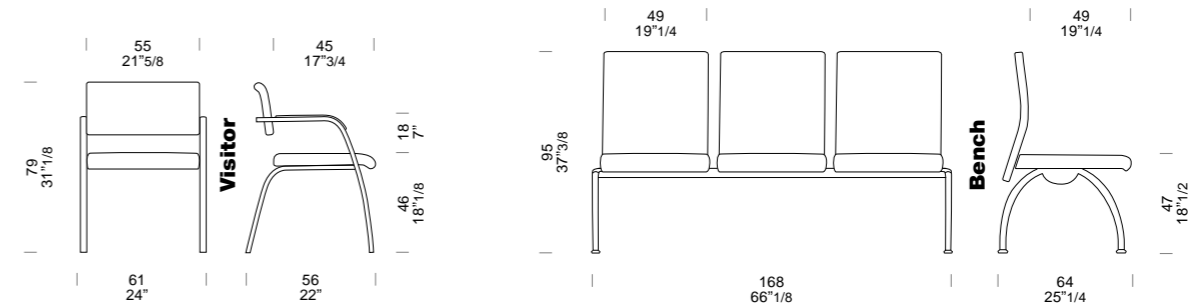
versions
**Visitor
Bench**





Poland

Forma



SCHIENALE:

- Schienale in multistrato di legno, imbottito con spugna, rivestito in tessuto.
- Schienale in spugna con struttura portante in tubo quadro d'acciaio, 15x15mm, rivestita in tessuto.

BACKREST:

- Plywood backrest, foam padded and fabric upholstery.
- Foam padded backrest, 15x15 mm square steel tube structure, fabric upholstered.

DOSSIER:

- Dossier en multiplie de bois, rembourré de mousse moulé à froids, tapissé.
- Dossier en mousse moulée à froids avec châssis en tube d'acier carré, 15x15mm, tapissée.

RÜCKENLEHNE:

- Besucherstuhl: Holzrückenlehne ausgepolstert mit kaltverschäumten Polyurethan, mit Stoffbezug.
- Sitzbank: Vierkantstahlrohrrahmen, 15x15mm ausgepolstert mit kaltgeschäumten Polyurethan.

RASPALDO:

- Respaldo en madera multicapa, acolchado con espuma, tapizado.
- Respaldo de espuma con estructura de soporte en tubo de acero cuadrado, 15x15mm, tapizado.



4-legs base with arms
chromed finish



3 seats
chromed finish



plugs
polypropylene



plugs
polypropylene



XH006
uph. pad



TOP
collection

Forma

idea: *Pietro Lovato*



1. DOSSIER:

Dossier en mousse moulée à froids avec châssis en tube d'acier carré, 15x15mm, tapissé. Soutien lombaire intégré.

2. ASSISE:

Assise en polypropylène rem-bourrée de mousse moulée à froids, tapissée.

3. MECANISME:

- SynchroTeK chromé ou noir, réglage en hauteur, réglage de tension, inclinaison dossier 26° et assise 10,5°, en 5 positions avec système antichoc, inclinaison négative assise 4,5°, profondeur d'assise 6 cm en 5 positions
- SynchroPlus+, réglage en hauteur, réglage de tension, inclinaison dossier 20° et assise 8°, en 5 positions avec système anti-choc, profondeur d'assise 6 cm en 5 positions

4. VERIN A GAZ:

- Réglable en hauteur, pivotant, finition chromé
- Réglable en hauteur, pivotant, finition chromé, amortisseur

5. PIETEMENT:

Piètement 5 branches alu poli, Ø 710mm

6. ROULETTES:

Roulettes Ø 65mm, gommées ou autofreinantes et gommées, finition noir.

7. ACCOUDOIR:

- Accoudoir fixe plat en acier, 30x5mm, finition chromé (15µm) tapissé
- Accoudoir réglable en tube d'acier elliptique, 40x20mm, finition chromé (15µm) ou verni époxy, manchette en polyamide, finition noir ou en polyuréthane souple
- Accoudoir 4D manchette en polyuréthane souple, pivotant 360°, réglage silencieux
- Accoudoir réglable en poly-amide, finition noir, manchette en polyamide, finition noir ou en polyuréthane souple

ON REQUEST

- Roulettes Ø 65mm gommées autofreinantes
- Mécanisme SynchroTek chromé

epoxia

6 avenue Charles de Gaulle
78150 Le Chesnay
+33 1 39 66 00 77
contact@epoxia.com
www.epoxia.com



Rejoignez-nous sur nos réseaux sociaux

