



Ottanta



Novanta

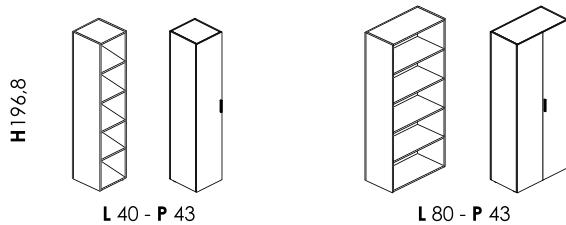
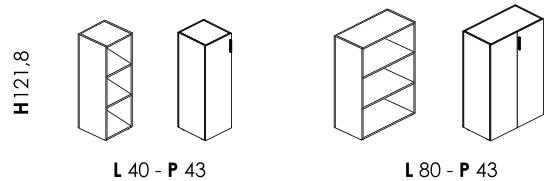
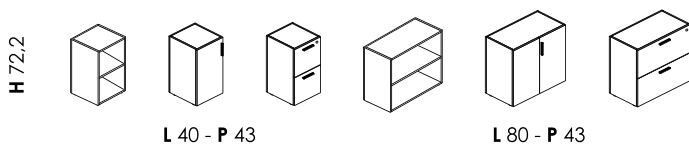
Ottanta

Ottanta et Novanta sont des collections d'armoires à portes battantes, de modularité différente : Ottanta a 40 et 80 cm de largeur tandis que Novanta a une largeur de 45 et 90 cm. Les modules peuvent être superposés et juxtaposés.

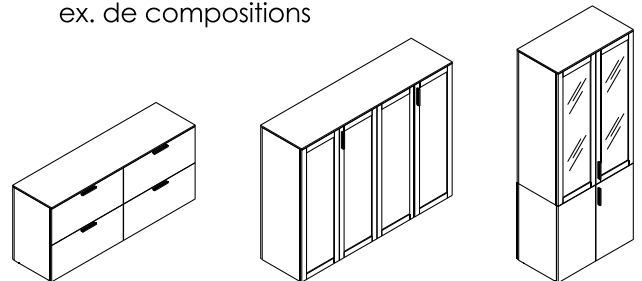


Structure en mélaminé (choix dans toute la gamme). Top et joues de finition peuvent être traités en mélaminé, placage bois ou laqué mat (cf.nuancier). Portes en mélaminé ou bois sans profil ou en méthacrylate (transparent ou dépoli) avec profil en aluminium

Armoires

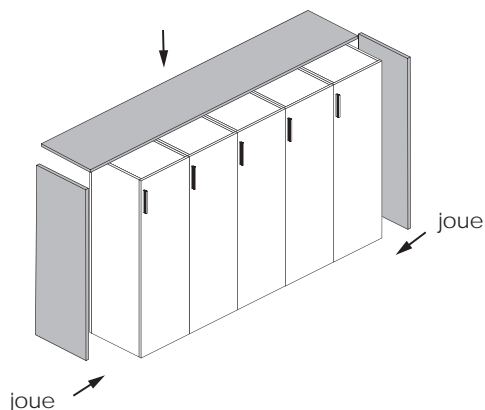


ex. de compositions



Top et joues de finition (option)

Top indispensable pour armoire et composition de moins de 196 cm de haut.
(jusqu'à 270 cm de long en 1 pièce)



Top et joues, finition :

- mélaminé
- bois
- laqué mat (cf.nuancier)



Caracteristiques techniques

OTTANTA est un système modulaire d'éléments de rangement à portes battantes.

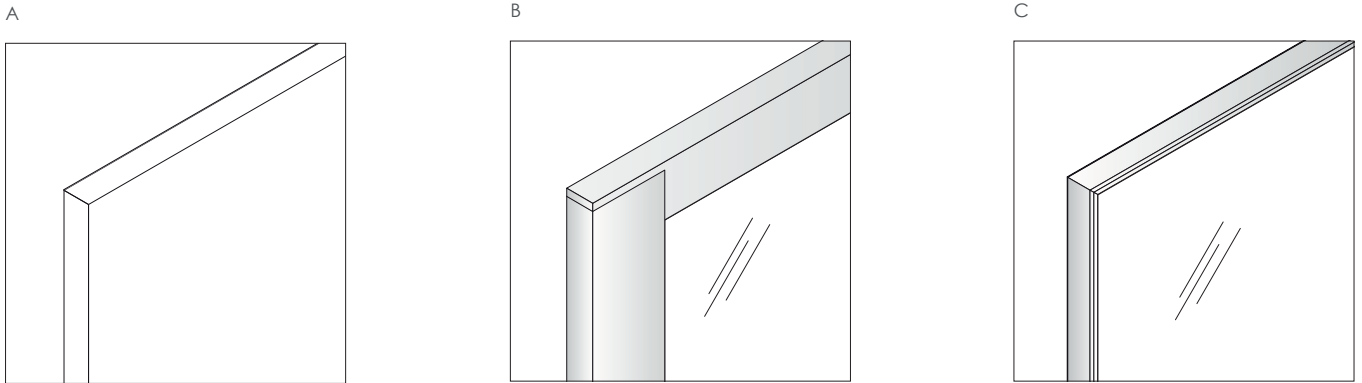
01

Éléments de rangement

La coque est composée de panneaux d'une épaisseur de 18 mm en mélaminé (dans toutes les finitions présentes sur la liste de prix), densité 690 kg/m³, classe 2 de réaction au feu et bordés en ABS de 1 mm.

Les portes sont disponibles dans les finitions suivantes:

- mélaminé ennobli avec chant en ABS de 1 mm (typologie A)
- mélaminé ennobli avec chant en ABS de 1 mm, gaufré à l'eau (typologie A)
- plaqué en essence de bois précomposé et chant bois de 1 mm, verni à l'eau (typologie A)
- méthacrylate épaisseur 4 mm, éventuellement laqué sur l'arrière dans les couleurs gaufrées présentes sur la liste de prix. Le méthacrylate est enchâssé par deux options de profils périmétraux en aluminium: épaisseur 50 mm, finition anodisée (typologie B) ou épaisseur 5 mm, finition anodisée ou brillante (typologie C).



Toutes les portes sont dotées de charnières à ouverture 110°. Sur demande, elles peuvent être dotées de système "soft-closing" et de serrure dotée de cylindre chiffré. Les tops de finition, réalisés en aggloméré ligneux épaisseur 12 mm, densité 690 kg/mc et classe 2 de réaction au feu, sont disponibles dans les finitions suivantes:

- mélaminé ennobli avec chant en ABS de 1 mm
- mélaminé ennobli avec chant en ABS 1 mm, gaufré à l'eau
- plaqué en essence de bois précomposé et chant bois de 1 mm, verni à l'eau

Dans la version dotée de portes en bois plaqué, des joues de finition de 12 mm sont également disponibles. L'intérieur des éléments de rangement peut être accessorisé avec des châssis extractibles pour l'archivage de dossiers suspendus.

L'extraction des châssis est totale et leur coulissage s'effectue sur des glissières à rouleaux d'une portée de 50 kg/couple.

Les châssis, si couplés, sont dotés de système anti-basculement.

Les étagères internes sont réalisées en tôle d'acier verni avec des poudres époxydiques et sont disponibles dans toutes les couleurs présentes sur la liste de prix. Les étagères peuvent également être repositionnées en fonction de la perforation sur le côté.

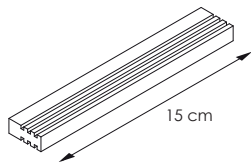
La structure repose sur des pieds niveleurs en PVC de 18 mm, réglables depuis l'intérieur du meuble.

Pour l'ouverture des portes, il est possible de choisir parmi les typologies de poignées suivantes

POIGNÉE TMN1

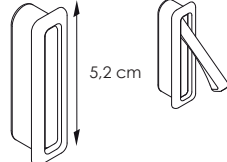


2,5x1 cm - Plastique



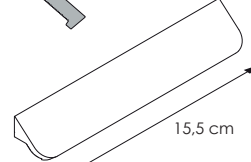
POIGNÉE TMN2

Metal



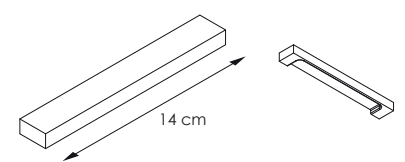
POIGNÉE TMN3

2,2 x 2,2 cm - Aluminium



POIGNÉE TMN5

2 x 1 cm - Aluminium



02

Modularité

Ottanta est disponible en 2 modularités (40 et 80 cm), 4 modules en hauteur (72,2 / 121,8 / 123,4 et 193,8 cm). Tous les modules ont une profondeur de 40 cm.

Les éléments de rangement sont superposables. Les modules d'une hauteur de 121,8 cm ont été conçus pour être assemblés aux bureaux dotés de cloisons structurales hauteur 121,8 cm.

03

Remarques écologiques

Tous les panneaux de particules utilisés dans la production de nos meubles sont certifiés FSC, répondent aux critères de la certification CARB 2 et satisfont les exigences LEED requises pour le crédit IEQ 4.5 concernant les matériaux à basses émissions et ANSI/BIFMA X7.1-2011.

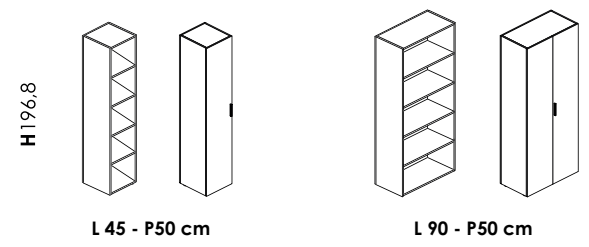
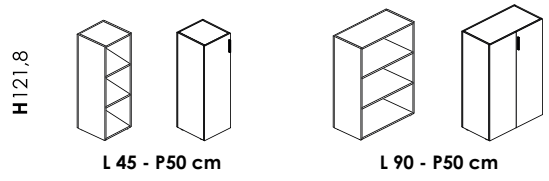
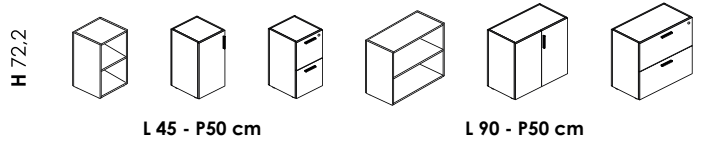
Novanta

Ottanta et Novanta sont des collections d'armoires à portes battantes, de modularité différente : Ottanta a 40 et 80 cm de largeur tandis que Novanta a une largeur de 45 et 90 cm. Les modules peuvent être superposés et juxtaposés.

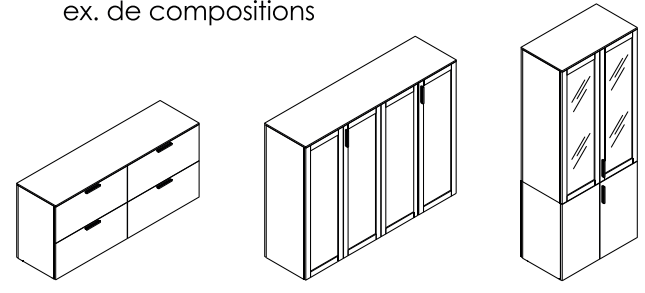


Structure en mélaminé (choix dans toute la gamme). Top et joues de finition peuvent être traités en mélaminé, placage bois ou laqué mat (cf.nuancier). Portes en mélaminé ou bois sans profil ou en méthacrylate (transparent ou dépoli) avec profil en aluminium

Armoires

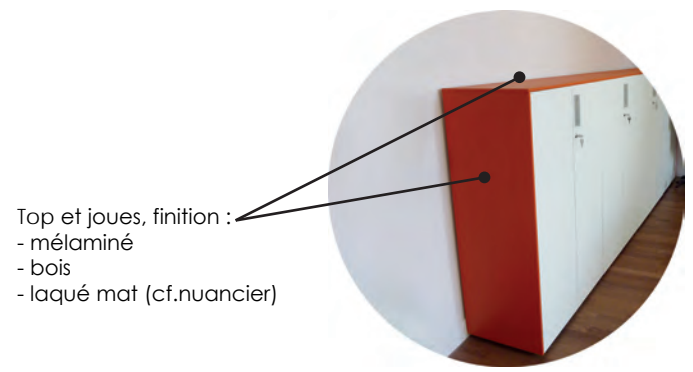
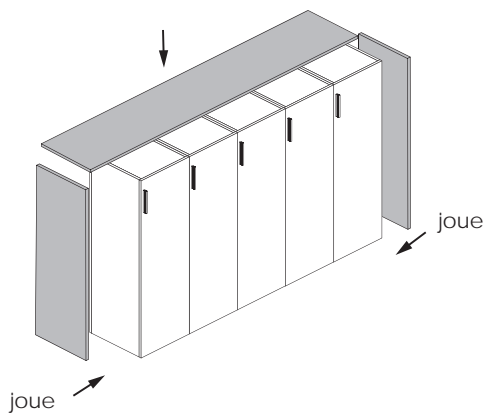


ex. de compositions



Top et joues de finition (option)

Top indispensable pour armoire et composition de moins de 196 cm de haut. (jusqu'à 270 cm de long en 1 pièce)



Top et joues, finition :
 - mélaminé
 - bois
 - laqué mat (cf.nuancier)

Caracteristiques techniques

NOVANTA est un système modulaire d'éléments de rangement à portes battantes.

01

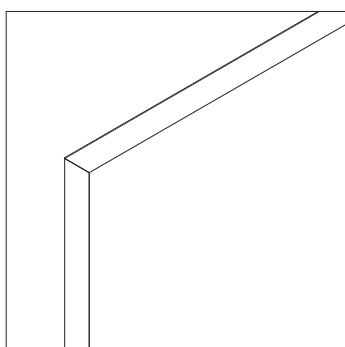
Éléments de rangement

La structure est composée de panneaux de 18 mm d'épaisseur en mélaminé ennobli (dans toutes les finitions présentes sur la liste de prix), densité 690 kg/m³, classe 2 de réaction au feu et bordés en ABS de 1 mm.

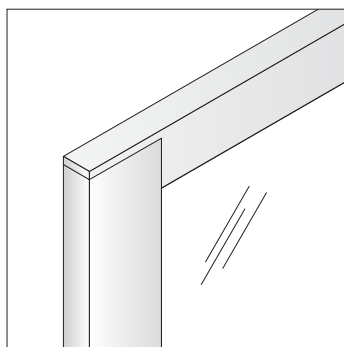
Les portes sont disponibles dans les finitions suivantes:

- mélaminé ennobli avec chant en ABS de 1 mm (typologie A)
- mélaminé ennobli avec chant en ABS de 1 mm, gaufré à l'eau (typologie A)
- plaqué en essence de bois précomposé et chant bois de 1 mm, verni à l'eau (typologie A)
- méthacrylate épaisseur 4 mm, éventuellement laqué à l'arrière dans les couleurs gaufrées présentes sur la liste de prix. Le méthacrylate est enchâssé par deux options de profils périmétraux en aluminium: épaisseur 50 mm, finition anodisé (typologie B) ou épaisseur 5 mm, finition anodisée ou brillante (typologie C).

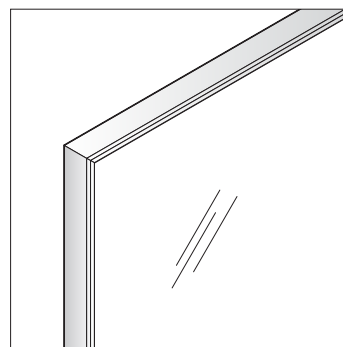
A



B



C



Toutes les portes sont dotées de charnières à ouverture 110°. Sur demande, elles peuvent être dotées de système "soft-closing" et de serrure dotée de cylindre chiffré. Les tops de finition, réalisés en aggloméré ligneux épaisseur 12mm, densité 690 kg/m³ et classe 2 de réaction au feu, sont disponibles dans les finitions suivantes:

- mélaminé ennobli avec chant en ABS de 1 mm
- mélaminé ennobli avec chant en ABS 1 mm, gaufré à l'eau
- plaqué en essence de bois précomposé et chant bois de 1 mm, verni à l'eau

Dans la version dotée de portes en bois plaqué, des joues de finition de 12 mm sont également disponibles.

L'intérieur des éléments de rangement peut être accessorisé avec des châssis extractibles pour l'archivage de dossiers suspendus. L'extraction des châssis est totale et leur coulissage s'effectue sur des glissières à rouleaux d'une portée de 50 kg/couple. Les châssis, si couplés, sont dotés de système anti-basculement.

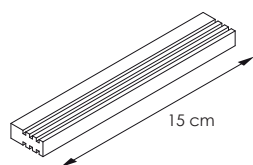
Les étagères internes sont réalisées en tôle d'acier verni avec des poudres époxydiques et sont disponibles dans toutes les couleurs présentes sur la liste de prix. Les étagères peuvent également être repositionnées en fonction de la perforation sur le côté.

La structure repose sur des pieds niveleurs en PVC de 18mm, réglables de l'intérieur du meuble. Pour l'ouverture des portes, il est possible de choisir parmi les typologies de poignées suivantes :

POIGNÉE TMN1

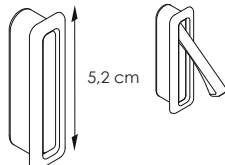


2,5x1 cm - Plastique



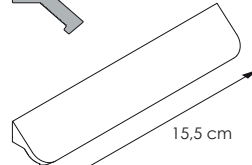
POIGNÉE TMN2

Metal



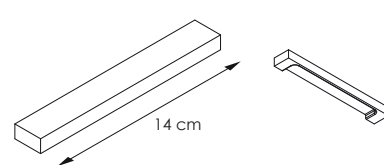
POIGNÉE TMN3

2,2 x 2,2 cm - Aluminium



POIGNÉE TMN5

2 x 1 cm - Aluminium



02

Modularité

Novanta est disponible en 2 modularités (45 et 90 cm) et 3 modules en hauteur (72,2 / 123,4 et 193,8 cm). Tous les modules ont une profondeur de 50 cm et sont superposables.

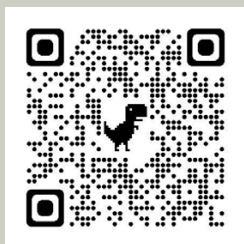
03

Remarques écologiques

Tous les panneaux de particules utilisés dans la production de nos meubles sont certifiés FSC, répondent aux critères de la certification CARB 2 et satisfont les exigences LEED requises pour le crédit IEQ 4.5 concernant les matériaux à basses émissions et ANSI/BIFMA X7.1-2011

EPOXIA

6 avenue Charles de Gaulle
78150 Le Chesnay
+33 1 39 66 00 77
contact@epoxia.com
www.epoxia.com



Rejoignez-nous sur nos réseaux sociaux

