

KYO HUB EXPERIENCE

Colours for reference only and may vary from original. Fabrics and leathers from different lots may be subject to colour variations. Any differences will not be recognized as a complaint.

Les couleurs sont données à titre indicatif et peuvent varier par rapport à l'original. Les tissus et les cuirs provenant de lots différents peuvent être sujets à des variations de couleur. Les différences éventuelles ne seront pas considérées comme une réclamation.

WOOD VENEER | LEGNO | BOIS



RCL 004
004 Rovere Classico



RTA 005
005 Rovere Tabacco

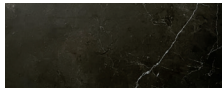
GRES GRES | GRES



491 Loft Beige

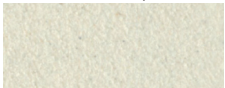


494 Pacific Bianco



495 Storm Nero

BIOARGILLA BIOARGILLA | BIOARGILLA



080 Bianco



081 Grigio Chiaro



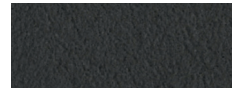
082 Beige



083 Vinaccia



084 Tortora

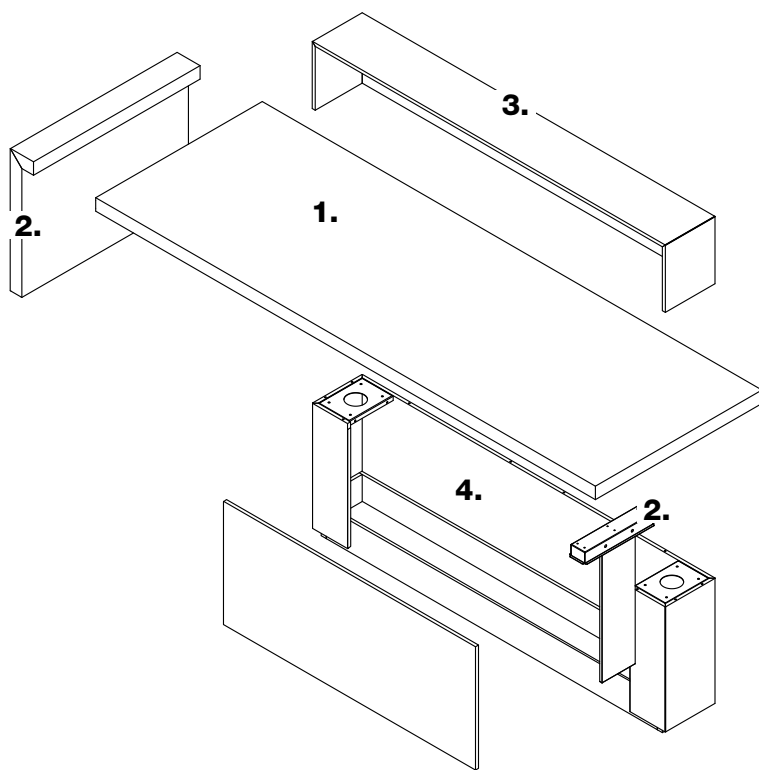


085 Nero

KYO Hub Experience

Technical information
Informations techniques

Reception - Components Réception - Composants



1. Desk top th. 70 mm
Plateau ép. 70 mm
2. External wooden leg or, alternatively, glass under-top leg
Pied extérieur en bois ou, alternativement, pied en verre sous plateau
3. Reception counter th. 18 mm
Rehausse réception, ép. 18 mm
4. Electrifiable base with removable panel, magnetic attachment
Base électrifiée avec panneau amovible, fixation magnétique

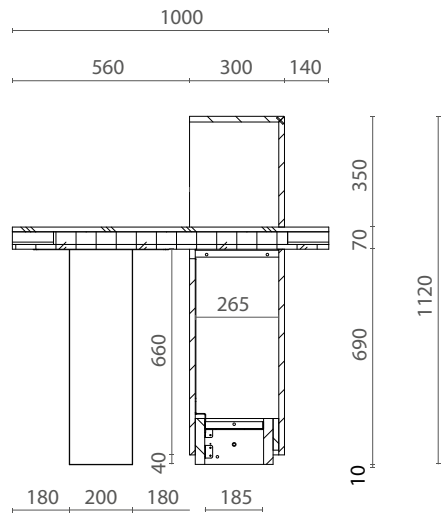
Reception - Finishings Réception - Finitions

		RCL 004 RTA 005	LAC	GRES	BIOARGILLA	GLS TRASP	TITANIO 041
1. TOP PLATEAU		<input type="radio"/>	<input type="radio"/>		<input type="radio"/>		
2. PANEL LEG PIED PANNEAU		<input type="radio"/>					
2. GLASS LEG PIED VERRE						<input type="radio"/>	
3. EXTERNAL RECEPTION COUNTER REHAUSSE EXTÉRIEURE		<input type="radio"/>		<input type="radio"/>	<input type="radio"/>		
3. INTERNAL RECEPTION COUNTER REHAUSSE INTERNE							<input type="radio"/>
4. BASE ON THE OPERATOR SIDE BASE CÔTÉ OPÉRATEUR							<input type="radio"/>
4. BASAMENTO LATO VISITATORE BASE CÔTÉ VISITEUR		<input type="radio"/>		<input type="radio"/>	<input type="radio"/>		

KYO Hub Experience

Technical information
Informations techniques

Reception - Dimensions



Reception - Modularity Reception - Modularité

